

für kleine Wasservorratsbehälter

Einsatz :

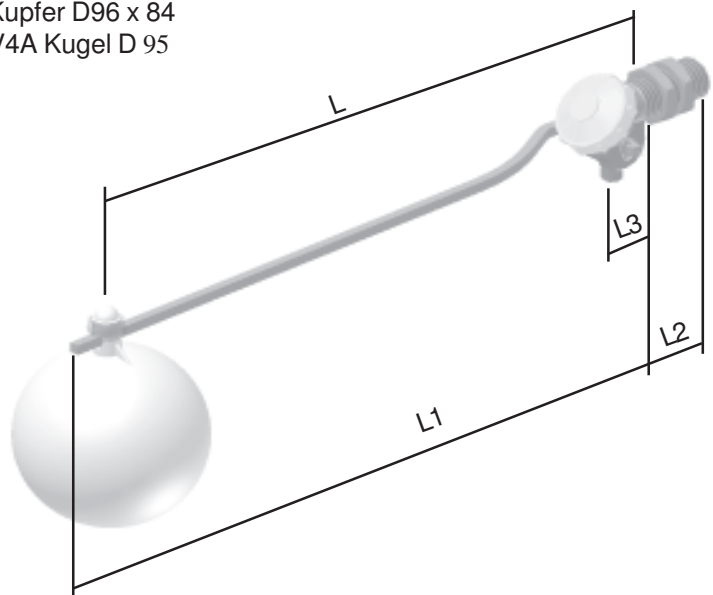
Befüllung von kleinen Wasservorratsbehältern bzw. deren Niveauregelung, zum Beispiel Spülkästen, Geflügeltränken, Luftbefeuchtungsanlagen, Teichanlagen etc. .
 Über die Verschiebung des Schwimmers auf der Schwimmerstange kann ein gewünschter Flüssigkeitsstand exakt eingestellt werden.
 Geeignet für Wasser und sonstige neutrale nichtklebende Flüssigkeiten.

Ausführung :

Anschluß Außengewinde nach DIN ISO 228
 Ventilsitz austauschbar
 Betriebsdruck (Zuleitungsdruck) : max. 6 bar g
 Max. Temperatur :80°C

Artikelnummer :

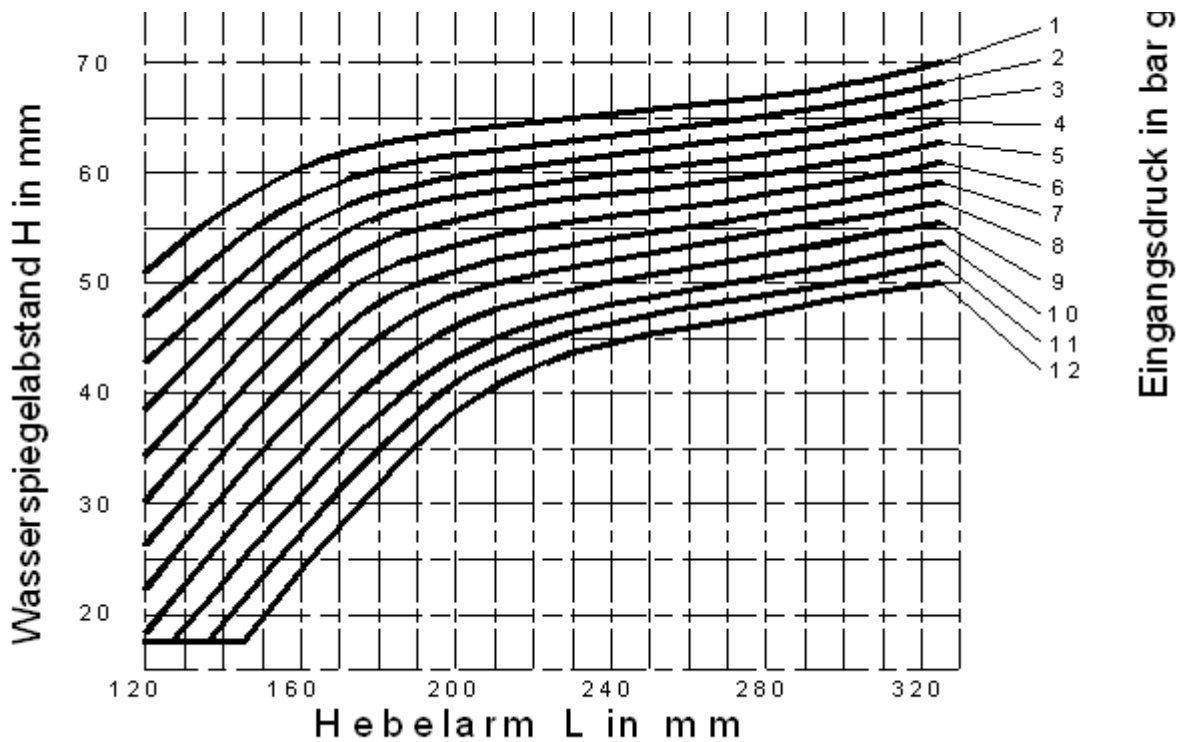
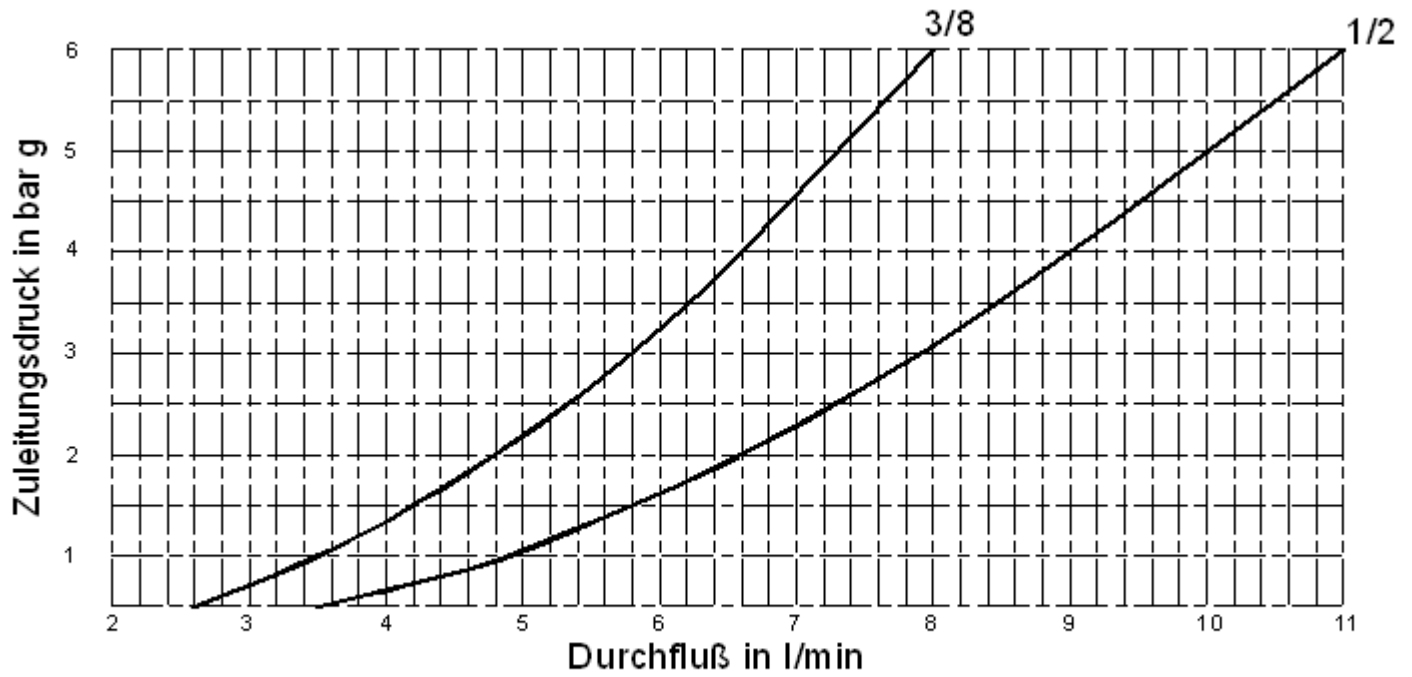
- 000 7 -
- ohne Bindestrich und Buchstaben : Armatur ohne Schwimmer
 - A : Schwimmer 000 831 aus PE-HD Kugel D 90
 - B : Schwimmer 000 800 aus Kupfer D96 x 84
 - D : Schwimmer 000 841 aus V4A Kugel D 95
 - 1 : DN 10 3/8
 - 2 : DN 15 1/2
 - 0 : Kunststoff-Kappe
 - 1 : Messing-Kappe



Materialien :

Gehäuse : Messing
 Innenteile : Messing
 Stange : Messing
 Deckel : Kunststoff oder Messing
 Dichtung : NBR

Nennweite	DN	10	15
Baumaße in mm	L1	330	330
	L2	32	40
	L3	12,5	12,5
Gewindeanschluß	G	3/8	1/2



Wasserspiegelabstand H gemessen von Mitte Zulauf bis Wasserspiegel

für kleine Wasservorratsbehälter
 und hohe Drücke

Einsatz :

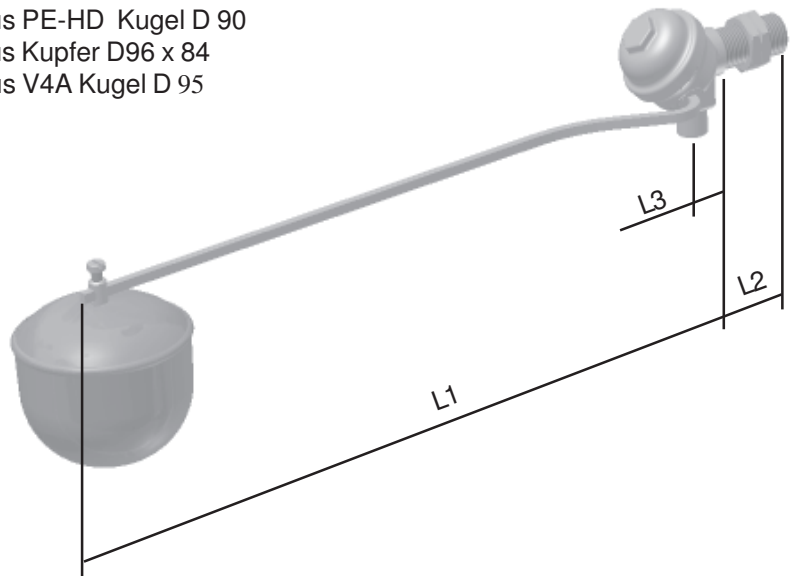
Befüllung von kleinen Wasservorratsbehältern bzw. deren Niveauregelung,
 zum Beispiel Spülkästen, Geflügeltränken, Luftbefeuchtungsanlagen, Teichanlagen etc. .
 Über die Verschiebung des Schwimmers auf der Schwimmerstange
 kann ein gewünschter Flüssigkeitsstand exakt eingestellt werden.
 Geeignet für Wasser und sonstige neutrale nichtklebende Flüssigkeiten.

Ausführung :

Anschluß Außengewinde nach DIN ISO 228
 Ventilsitz austauschbar
 Betriebsdruck (Zuleitungsdruck) : max. 12 bar g
 Max. Temperatur :80°C

Artikelnummer :

000 60 -
 ohne Bindestrich und Buchstaben : Armatur ohne Schwimmer
 A : Schwimmer 000 831 aus PE-HD Kugel D 90
 B : Schwimmer 000 800 aus Kupfer D96 x 84
 D : Schwimmer 000 841 aus V4A Kugel D 95
 1 : DN 10 3/8
 2 : DN 15 1/2

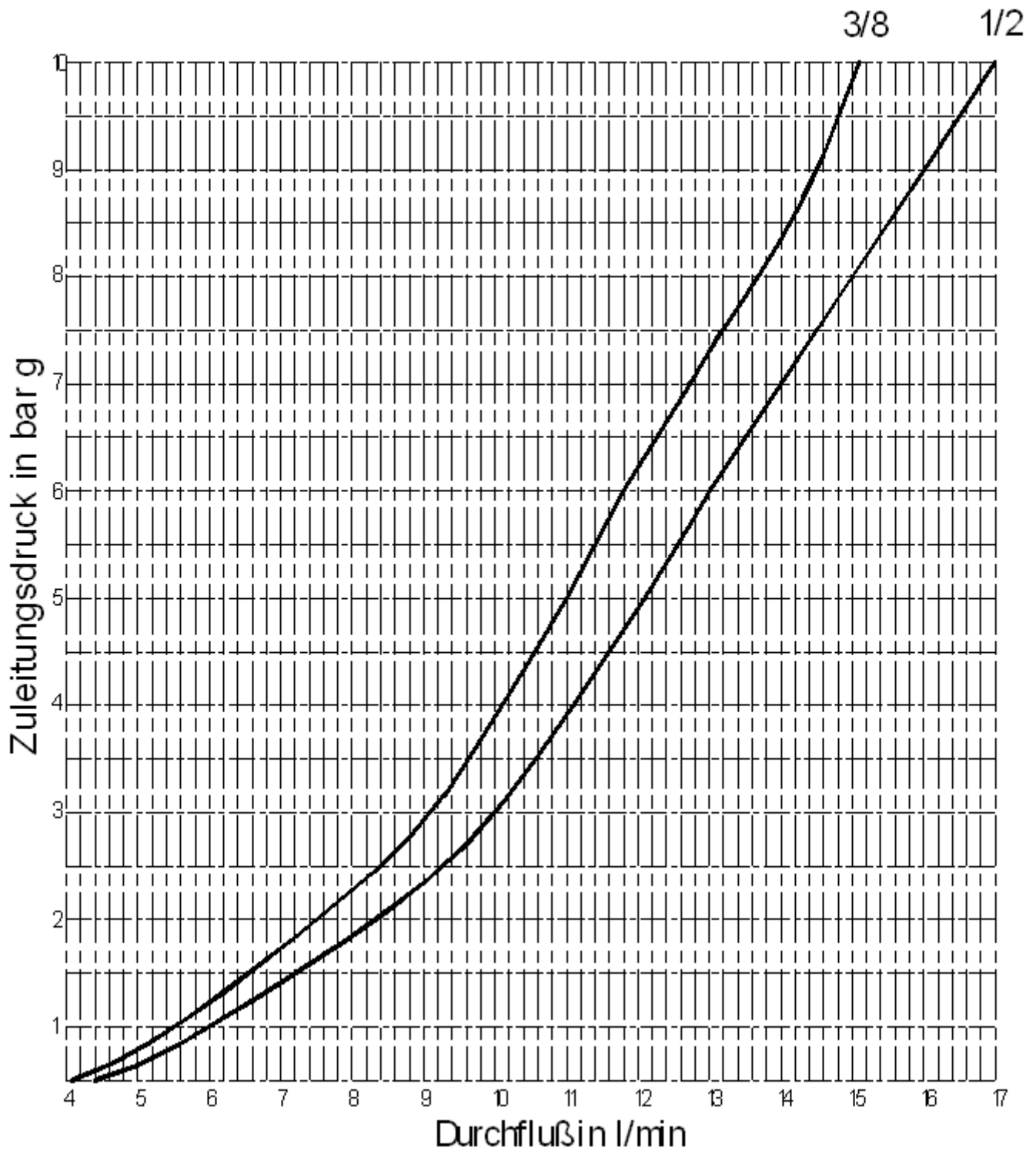


Materialien :

Gehäuse : Messing
 Innenteile : Messing
 Stange : Messing
 Deckel : Messing
 Dichtung : NBR

Nennweite	DN	10	15
Baumaße in mm	L1	385	385
	L2	30	40
	L3	15	15
Gewindeanschluß	G	3/8	1/2

für kleine Wasservorratsbehälter
und hohe Drücke



Datenblatt Schwimmerventil SV 45

aus Edelstahl
 für kleine Wasservorratsbehälter
 und hohe Drücke

Einsatz :

Befüllung von kleinen Wasservorratsbehältern bzw. deren Niveauregelung, zum Beispiel Spülkästen, Geflügeltränken, Luftbefeuchtungsanlagen, Teichanlagen etc. .
 Über die Verschiebung des Schwimmers auf der Schwimmerstange kann ein gewünschter Flüssigkeitsstand exakt eingestellt werden.
 Geeignet für Wasser und sonstige nichtklebende Flüssigkeiten.

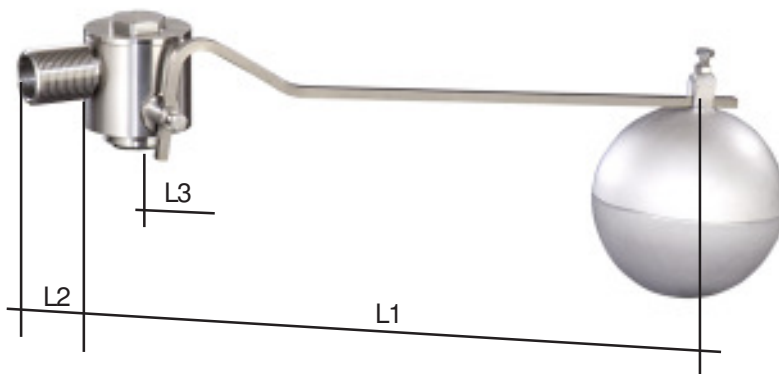
Ausführung :

Anschluß Außengewinde nach DIN ISO 228
 Ventilsitz austauschbar
 Betriebsdruck (Zuleitungsdruck) : max. 10 bar g
 Max. Temperatur : 180°C

Artikelnummer :

000 45 -
 ohne Bindestrich und Buchstaben : Armatur ohne Schwimmer
 A : Schwimmer 000 831 aus PE-HD Kugel D 90
 B : Schwimmer 000 800 aus Kupfer D96 x 84
 D : Schwimmer 000 841 aus V4A Kugel D 95

1 : DN 10 3/8
 2 : DN 15 1/2
 3 : DN 20 3/4



Materialien :

Gehäuse : 1.4571
 Innenteile : 1.4571
 Stange : 1.4571
 Deckel : 1.4571
 Dichtung : Viton

Nennweite	DN	10	15	20
	L1	398	398	398
Baumaße in mm	L2	30	30	30
	L3	26	26	26
Gewindeanschluß	G	3/8	1/2	3/4

Datenblatt Schwimmerventil SV 45

aus Edelstahl
 für kleine Wasservorratsbehälter
 und hohe Drücke

