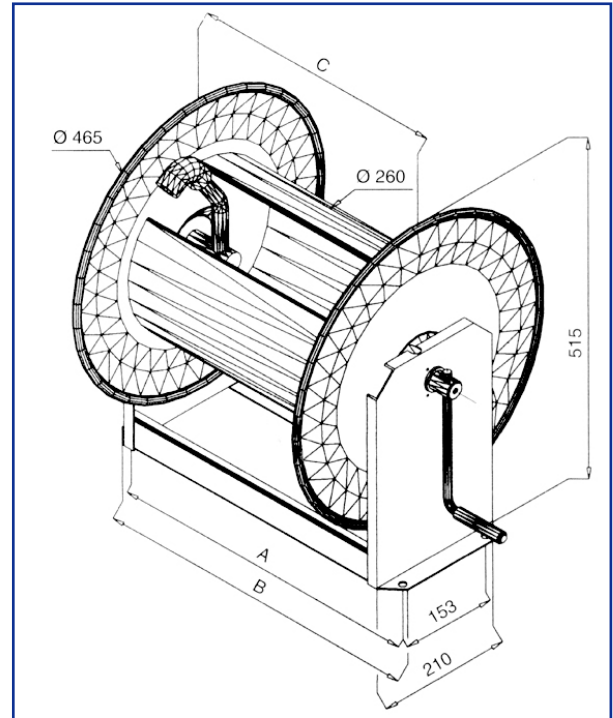


Schlauchaufroller

Baureihe SKi/20 mit Handkurbel



Type	Gewicht ca. kg	Aufrollbare Schlauch- längen m	Schlauch- Ø mm	Max. Druck bar	Abmessungen				
					Nennweite Gewinde		A	B	C
					mm	Zoll	mm	mm	mm
STKi2 20/12	10,5	35	22	200 ²⁾	12	½" i	287	312	200
STKi2 20/19	11,7	20	28	200	19	¾" i	287	312	200
STKi2 20/24	12,0	15	35	100	24	1" i	287	312	200
STKi2 40/12	13,5	70	22	200 ²⁾	12	½" i	487	512	400
STKi2 40/19	14,7	40	28	200	19	¾" i	487	512	400
STKi2 40/24	15,0	33	35	100	24	1" i	487	512	400
STKi2 50/12 ¹⁾	14,6	85	22	200 ²⁾	12	½" i	587	612	500
STKi2 50/19 ¹⁾	15,8	50	28	200	19	¾" i	587	612	500
STKi2 50/24 ¹⁾	16,1	43	35	100	24	1" i	587	612	500
STKi2 60/12 ¹⁾	15,7	100	22	200 ²⁾	12	½" i	687	712	600
STKi2 60/19 ¹⁾	16,9	60	28	200	19	¾" i	687	712	600
STKi2 60/24 ¹⁾	17,2	52	35	100	24	1" i	687	712	600
STKi2 70/12 ¹⁾	16,8	115	22	200 ²⁾	12	½" i	787	812	700
STKi2 70/19 ¹⁾	18,0	70	28	200	19	¾" i	787	812	700
STKi2 70/24 ¹⁾	18,3	61	35	100	24	1" i	787	812	700
STKi2 80/12 ¹⁾	17,9	130	22	200 ²⁾	12	½" i	887	912	800
STKi2 80/19 ¹⁾	19,1	80	28	200	19	¾" i	887	912	800
STKi2 80/24 ¹⁾	19,4	70	35	100	24	1" i	887	912	800

¹⁾ Lieferzeiten für Sondergrößen ca. 2 Wochen

²⁾ Wenn Drücke bis 300 bar benötigt werden, kann das 3/8"-Winkeldrehgelenk WDT10 eingesetzt werden.

* Änderungen und Irrtümer vorbehalten, alle Preise zzgl. Verpackung und MwSt.