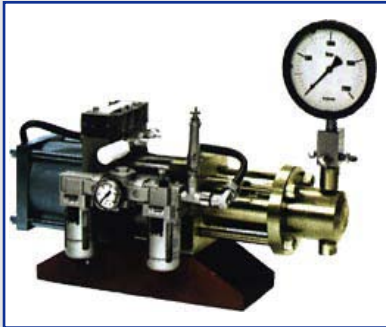


## Datenblatt

### Prüfpumpe AIR PTP



Prüfpumpe AIR PTP  
12700x

#### Anwendungsgebiet

Die Prüfpumpe Air PTP kann für die Druckprüfung von Behältern und ähnlichen Produkten, zur Kalibrierung von Instrumenten, für den Betrieb von Blockiersystemen (Automatischen Zangen und Biegezangen) und für Betriebsprozesse verwendet werden. Sie kann mit verschiedenen Flüssigkeiten arbeiten, wie z.B. Wasser, Öle, Emulsionen, Glycole, Treibstoffe und Lösungsmittel.

#### Technische Daten

Material Pumpkörper - vernickeltes Stahl

Material Kolben - legiertes Stahl mit Silikonkarbidbeschichtung

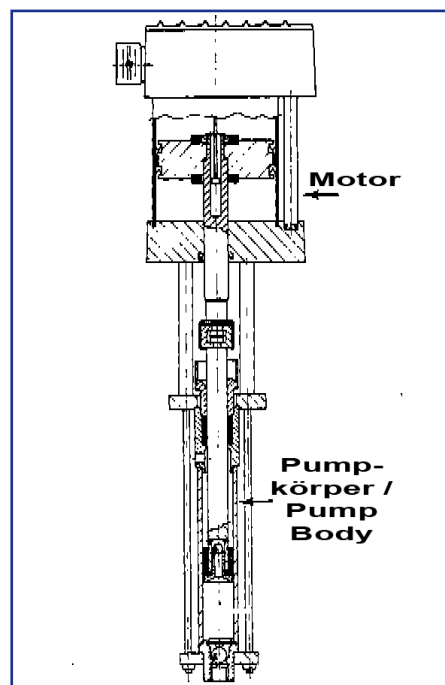
Material Motorkörper - Aluminium

Material Zylinder und Motorstab - vernickeltes gehärtetes Stahl

Ventile und Ventilsitz - gehärteter Stahl AISI 420

Dynamische Dichtungen - PTFE

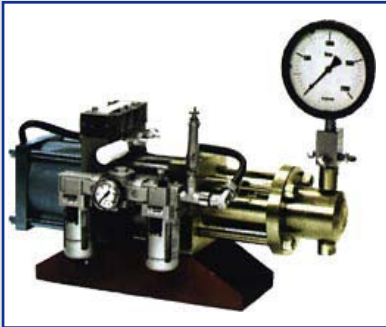
Modell	Anschluß gewinde	M ax. Druck	Liter / Hub	Fördermenge	Gewicht
AIR PTP 61	3/8 "	60	1/33	3 l/m	8 kg
AIR PTP 201	3/8 "	160	1/33	3 l/m	8 kg
AIR PTP 401	1/4 "	300	1/66	1,5 l/m	9 kg
AIR PTP 601	3/8 "	480	1/25	3,4 l/m	30 kg
AIR PTP 2641	1/4 "	1700	1/178	0,6 l/m	45 kg



\* Änderungen und Irrtümer vorbehalten, alle Preise zzgl. Verpackung und Mwst.

## Datenblatt

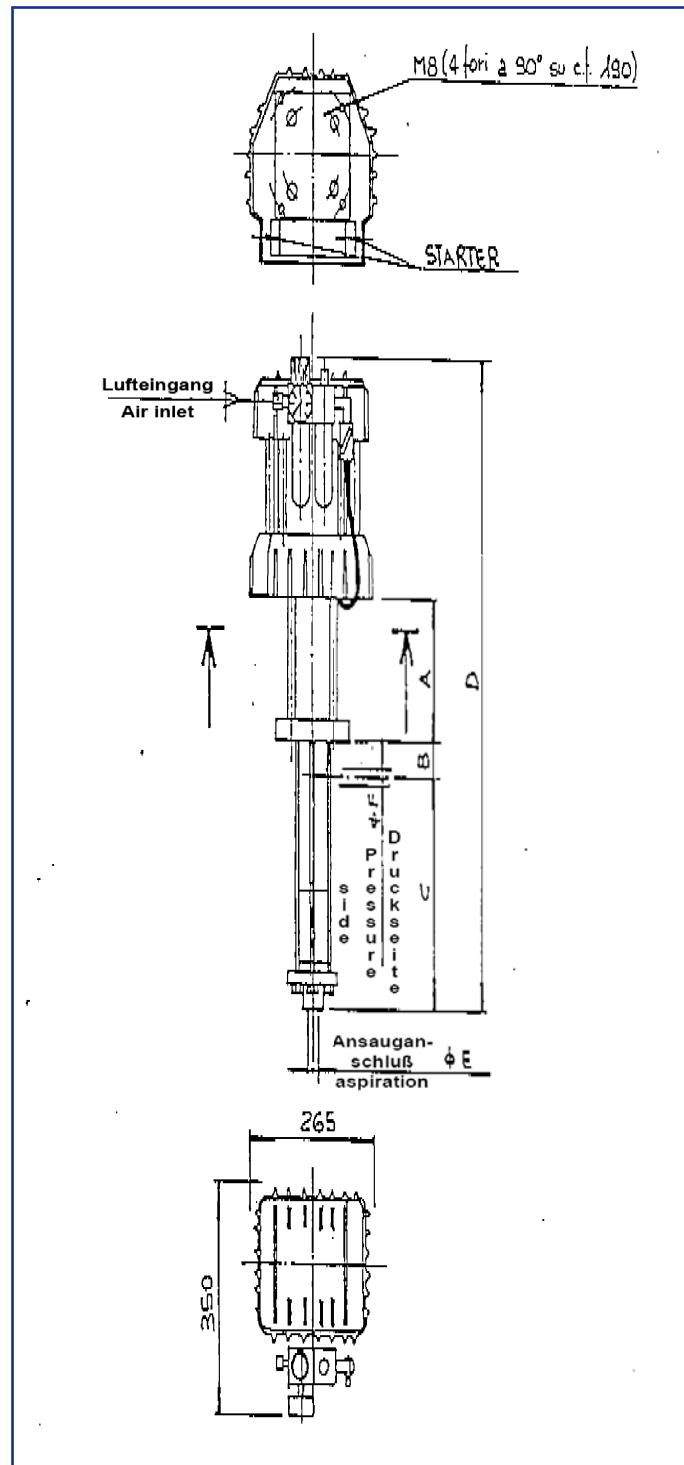
### Prüfpumpe AIR PTP



Prüfpumpe AIR PTP  
12700x

#### Maße der Prüfpumpe AIR PTP 601

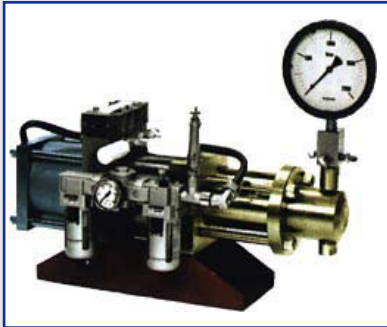
A: 188 mm B 35 mm C: 278 mm D: 845 mm E: 1" G F: 3/8" G



\* Änderungen und Irrtümer vorbehalten, alle Preise zzgl. Verpackung und Mwst.

## Data Sheet

### Test Pump AIR PTP



Test Pump AIR PTP  
12700x

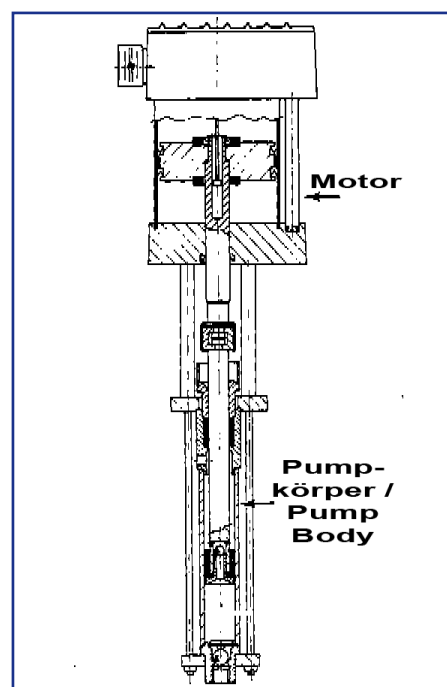
#### Application Area

The Test Pump Air PTP can be used for the pressure testing of containers and other products, for the calibration of instruments, for operating block systems (automatic clamps and pliers) and operating presses. The pump can handle various fluids like water, oils, emulsions, glycols, fuels, solvents etc.

#### Technical Data

Material Pump Body - nickel-plated steel  
Material Piston - alloy steel with silicone carbide wear proof coating  
Material Motor Body - Aluminium  
Material Cylinder and Rod motor - nickel-plated hardened steel  
Valves and valve seats - hardened AISI 420 steel  
Moving Seals - PTFE

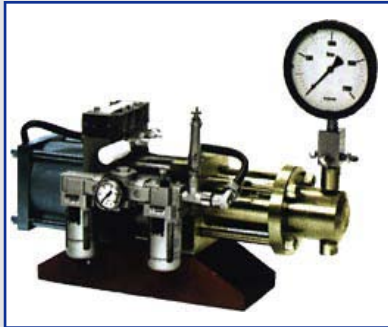
Model	Connection T hread	M ax. Pressure	Liter / Stroke s	Transfer V olume	W eight
AIR PTP 61	3/8 "	60	1/33	3 l/m	8 kg
AIR PTP 201	3/8 "	160	1/33	3 l/m	8 kg
AIR PTP 401	1/4 "	300	1/66	1,5 l/m	9 kg
AIR PTP 601	3/8 "	480	1/25	3,4 l/m	30 kg
AIR PTP 2641	1/4 "	1700	1/178	0,6 l/m	45 kg



\* Änderungen und Irrtümer vorbehalten, alle Preise zzgl. Verpackung und Mwst.

## Data Sheet

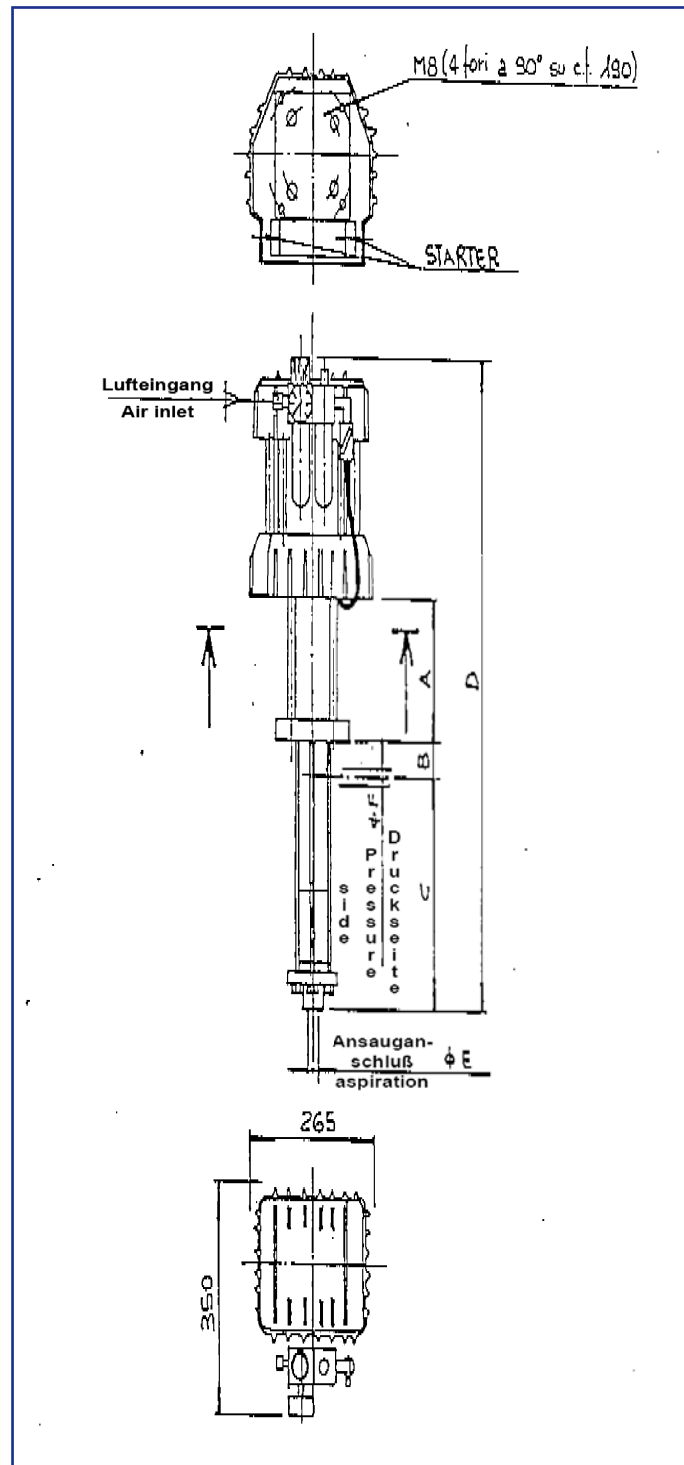
### Test Pump AIR PTP



Prüfpumpe AIR PTP  
12700x

#### Measurements of the Test Pump AIR PTP 601

A: 188 mm B 35 mm C: 278 mm D: 845 mm E: 1" G F: 3/8" G



\* Änderungen und Irrtümer vorbehalten, alle Preise zzgl. Verpackung und Mwst.