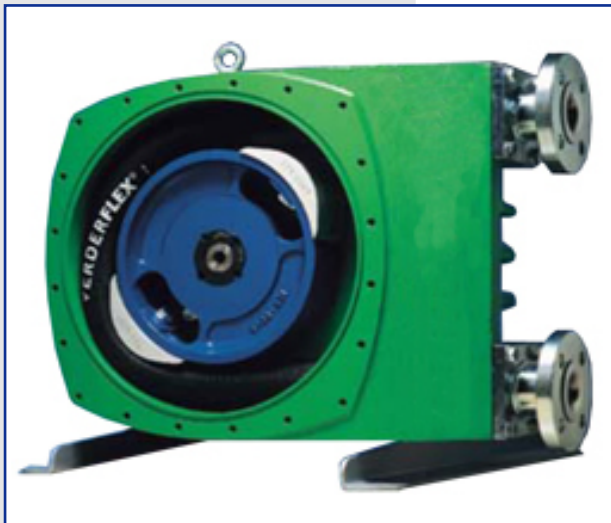


Industrielle Schlauchpumpen

Modell VF 32

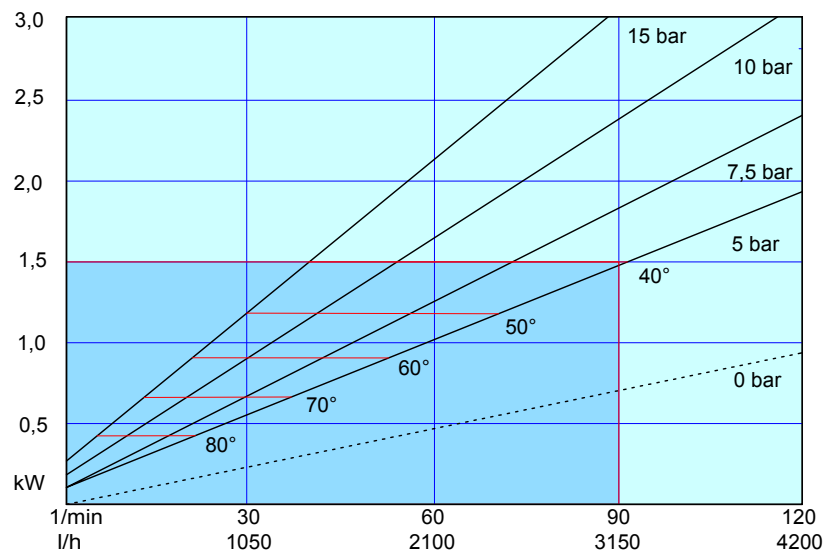


Schlauchpumpe VF 32
Artikelnr. 252106164200

Qualitätsmerkmale

- Selbstansaugend bis 9,5m
- trockenlaufsicher
- brandsicher
- keine außenliegenden Gummiteile
- geringer Platzbedarf bei flanschgekuppelter Ausführung
- freie Antriebswahl bei langekuppelter Ausführung
- Nocken statt Rollen für lange Schlauchstandzeiten
- Leichter Schlauchwechsel, auch durch ungeübtes Personal
- Betriebsdruck bis 16 bar,
- Berstdruck bei 45 bar
- Restlosentleerung für umweltfreundliche Wartung
- EHEDG optional für alle Modelle

Kennlinien

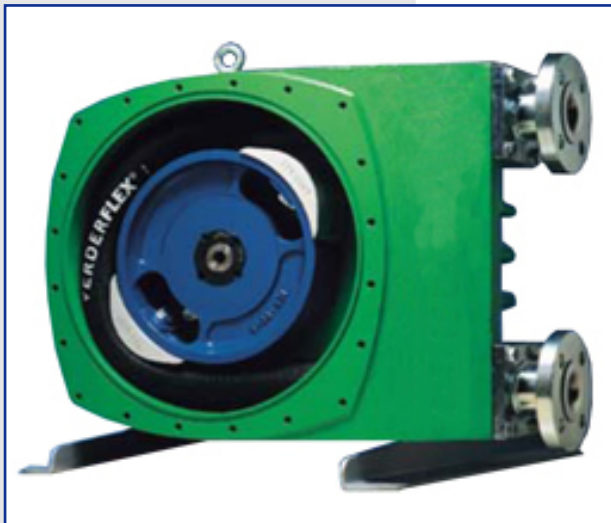


Werkstoffe

Gehäuse	Grauguss		
Rotor	Grauguss		
Nocken	Aluminium	Kunststoff	
Grundrahmen	Stahl pulverbeschichtet		
Flanscheinsatz	Edelstahl	Polypropylene	PVDF
Schlauch	Naturkautschuk	Perbunan	EPDM Hypalon

* Änderungen und Irrtümer vorbehalten, alle Preise zzgl. Verpackung und Mwst.

Modell VF 32 - Edelstahl

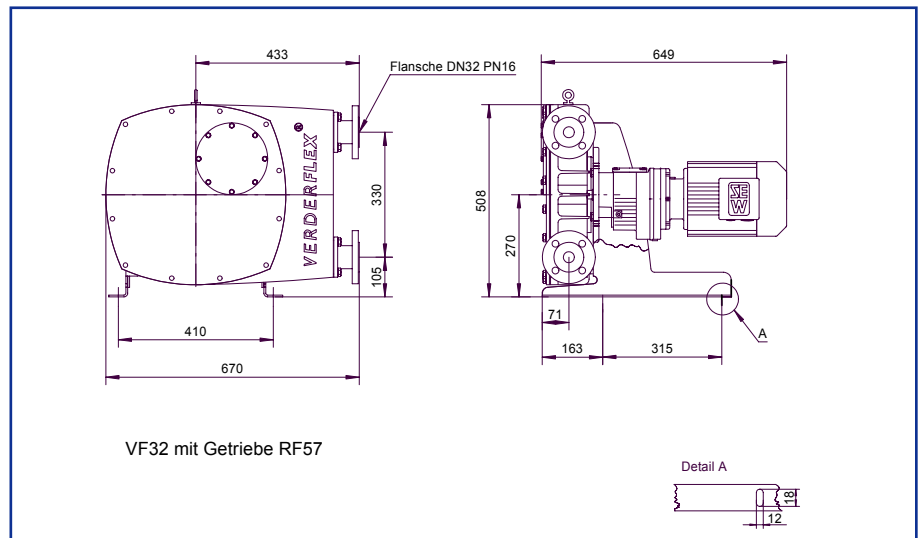


Schlauchpumpe VF 32
Artikelnr. 252106164200

Technische Daten VF 32 FC Edelstahl

selbstansaugend und trockenlaufsicher	
Fördermenge	1944 l/h
Druck	10 bar
Temperatur	80°C max.
Saughöhe	9,5 m
Anschluss saugseitig	DN32 PN16
Anschluss druckseitig	DN32 PN16
Spannung	240/400V 50 Hz
Leistung	1,5 kW
Drehzahl	54 U/min
Schutzart	IP54
Material Schlauch	Naturkautschuk, schwarz
Material Flanscheinsätze	Edelstahl
Material Gehäuse	Grauguss
Material Rotor	Grauguss
Material Grundrahmen	Stahl, pulverbeschichtet

Maßskizze



* Änderungen und Irrtümer vorbehalten, alle Preise zzgl. Verpackung und Mwst.