

Fasspumpen

Languages > 

RP 90



RP 90
Artikel-Nr.: 253190220000

Einsatzbereich

Leichte Korrosionsbeständige Fasspumpe zum Problemfreien befördern von Petroleum, Wasser und Wasserlöslichen Chemikalien.

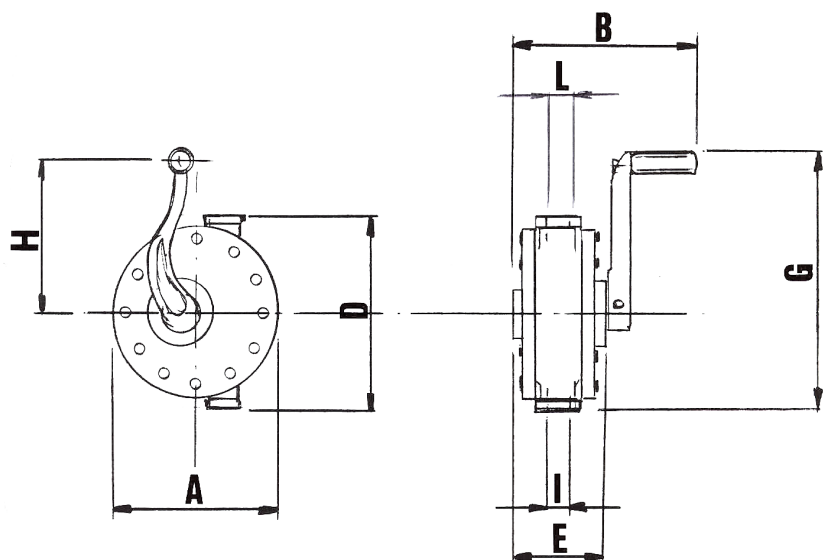
Technische Daten

Material	Polypropylene
Durchflußrate	6 Gallonen/min & 20 Liter/70 RPM
Ausgang	3/4"NPT
Spundanschluß	Polyethylen W/2" NPT Gewinde
Plastikansaugrohlänge	1,20 m
Ansaugrohrdurchmesser	1" NPT
Gewicht	1,60 kg
Pump Richtung	Beide je nach Drehrichtung Selbstsaugend

Lieferumfang

Pumpe
Plastikansaugrohr
Ansaugrohrverbindungen
Filter für das Ansaugrohr
Kurbelgriff

Maße



A	B	D	E	G	H	Ø I	Ø L	Kg	l/m
145 mm	210 mm	175 mm	68 mm	225 mm	165 mm	1" mm	3/4" mm	2	20

* Änderungen und Irrtümer vorbehalten, alle Preise zzgl. Verpackung und Mwst.

Barrel Pumps

Languages > 

RP 90



RP 90
Item-No.: 253190220000

Application Area

Lightweight corrosion resistant barrel pump to transfer petroleum products, water and water based chemicals, many acid and alkali solutions

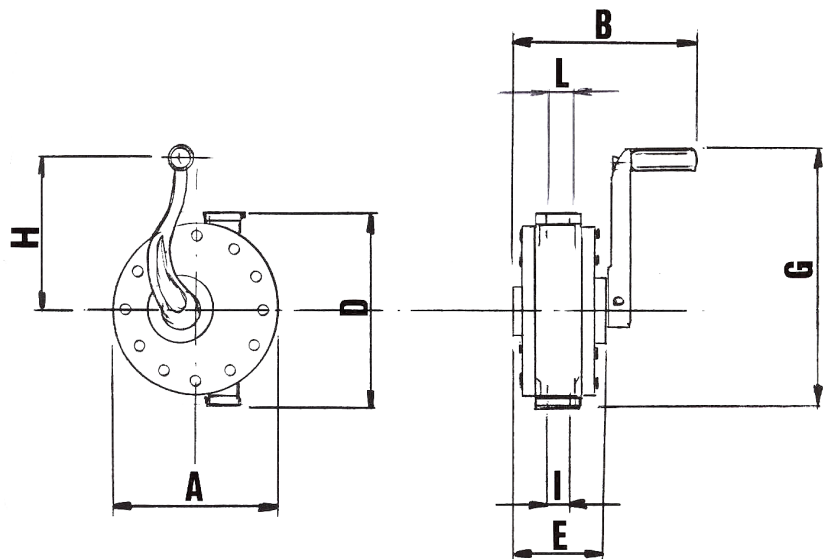
Technical Data

Material	Polypropylene
Flow Rate	6 gallons/min & 20 liter/70 RPM
Outlet	3/4"NPT
Bung Hole Adapter	Polyethylene W/2" NPT thread
Plastic Suction Tube	1,20 m
Suction Tube Ø	1" NPT
Weight	1,60 kg
Pump Direction	Both acc. to turn direction Self priming

Scope of Supply

Pump head
Discharge spout
Suction tube
Strainer for suction tube
Handle and knob assembly

Dimensions



A	B	D	E	G	H	Ø I	Ø L	Kg	l/m
145 mm	210 mm	175 mm	68 mm	225 mm	165 mm	1" mm	3/4" mm	2	20

* Changes and mistakes excepted, prices plus packing and VAT.