

# Manuelle Prüfpumpe

Languages > 

## Prüfpumpe PT 70



Prüfpumpe PT 70  
Art.-Nr.: 257110007030

### Einsatzbereich

Zur Druckprüfung von Rohrleitungen und Behälter im Sanitär und Heiztechnikbereich.

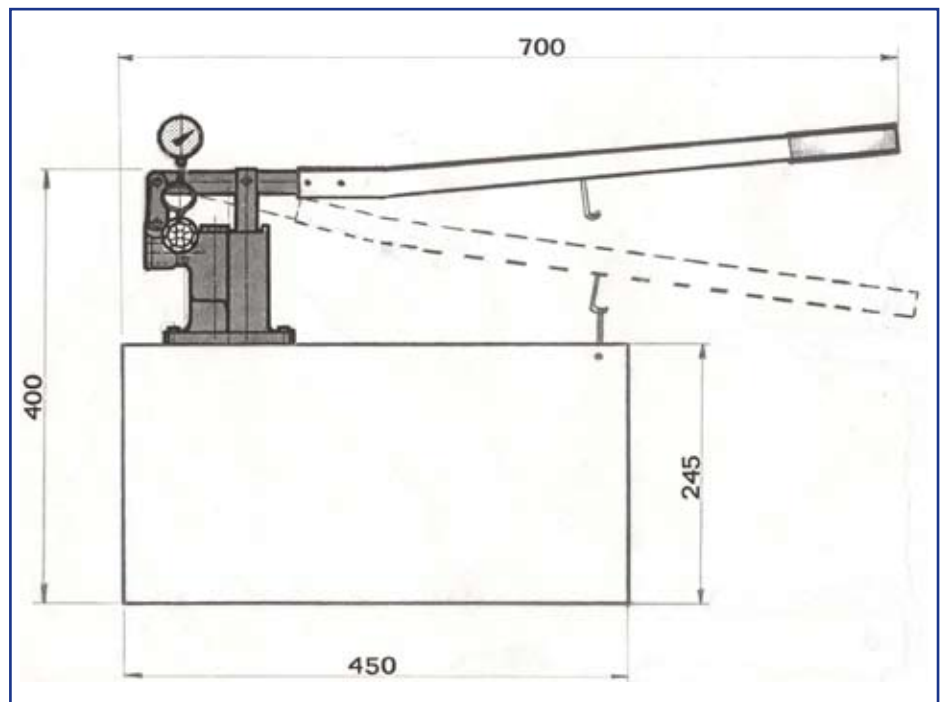
### Technische Daten

Material - Pumpkörper und Behälter Gusseisen  
Tankvolumen - 16 Liter  
Max. Arbeitsdruck - 70 bar  
Fördermenge - 0,025 / Zyklus, 1 Liter / 40 Zyklen

### Lieferumfang

Manometer  
Wassersackrohr

### Abmessungen



\* Änderungen und Irrtümer vorbehalten, alle Preise zzgl. Verpackung und Mwst.

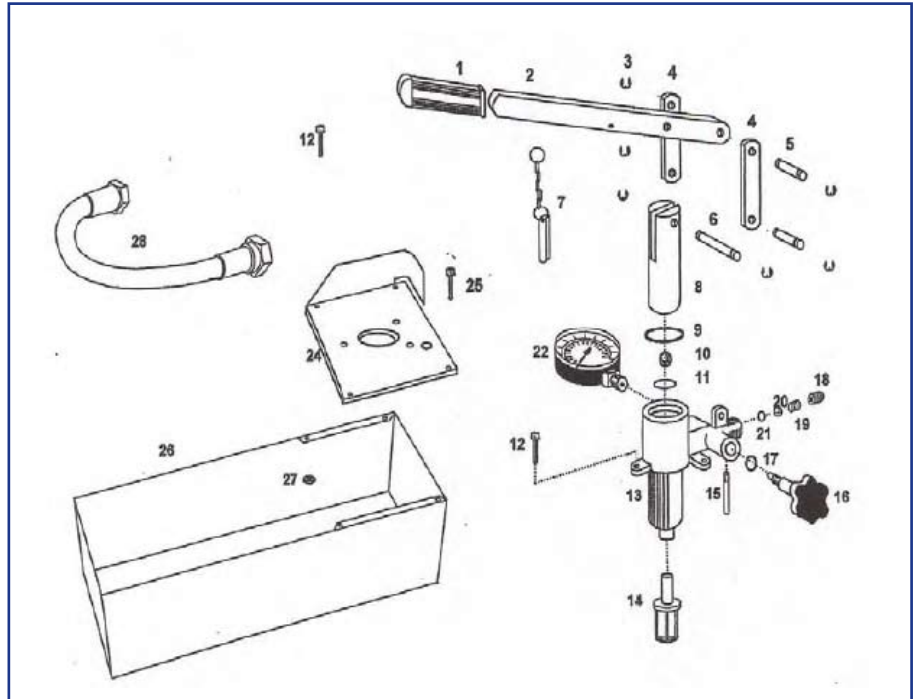
## Manuelle Prüfpumpe

Languages > 

### Prüfpumpe PT 70



Prüfpumpe PT 70  
Art.-Nr.: 257110007030



- |                             |                       |
|-----------------------------|-----------------------|
| 1. Griff                    | 15. Ausgangsrohr      |
| 2. Hebel                    | 16. Ausgangshahn      |
| 3. 6 x Schließringe         | 17. Dichtungsring     |
| 4. 2 x Hebelhalterungen     | 18. Verschlussstopfen |
| 5. 2 x Stift                | 19. Feder             |
| 6. langer Stift             | 20. Kugel             |
| 7. Hebel Blocker (optional) | 21. Dichtungsring     |
| 8. Kolben                   | 22. Manometer         |
| 9. Dichtungsring            | 24. Behälterplatte    |
| 10. Kugel                   | 25. 2 x Schrauben     |
| 11. Dichtungsring           | 26. Behälter          |
| 12. 5 x Schrauben           | 27. Gewindemutter     |
| 13. Pumpenkörper            |                       |
| 14. Ansaugfilter            |                       |

#### Übereinstimmungserklärung

Das Produkt entspricht in horizontaler Ausrichtung den Richtlinien für die es bestimmt ist 89/392/CEE.

\* Änderungen und Irrtümer vorbehalten, alle Preise zzgl. Verpackung und Mwst.

# Manual test pump

Languages > 

## Test pump PT 70



Test pump PT 70  
Art.-Nr.: 257110007030

### Application area

For the pressure testing of pipelines and tanks in the Sanitary and heating industry.

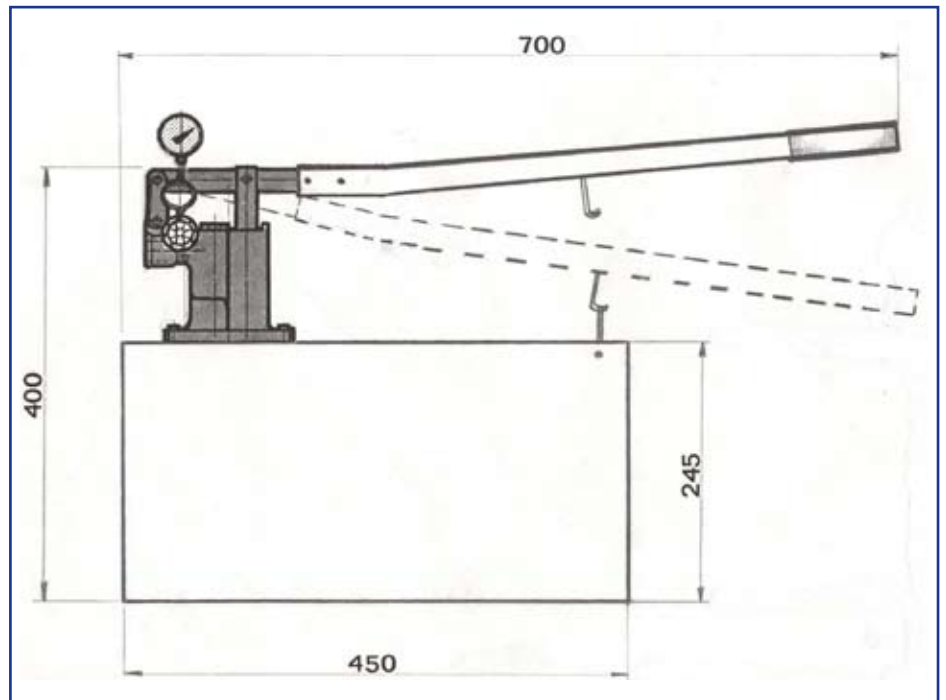
### Technical data

Material - cast-iron pump body and container  
Tank volume - 16 liter  
Max. working pressure - 70 bar  
Transfer volume - 0,025/cycle, 1 liter/40 cycles

### Included in delivery

Pressure gauge  
Circular siphon

### Dimensions



\* All prices without MwSt. and forwarding expenses. Errors, changes in price and intersale reserved.

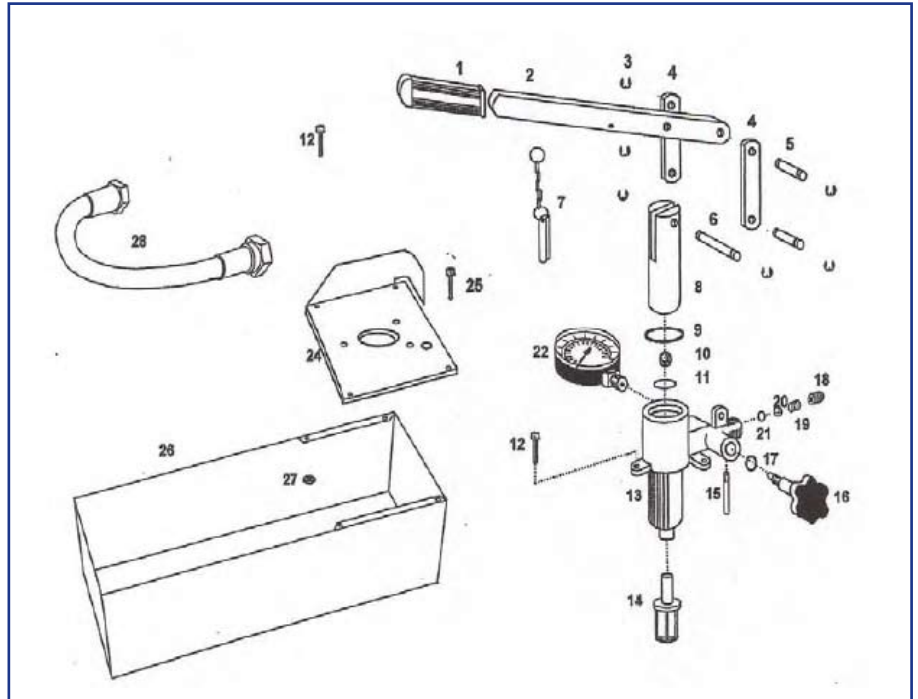
## Manual test pump

Languages > 

### Test pump PT 70



Test pump PT 70  
Art.-Nr.: 257110007030



- |                              |                    |
|------------------------------|--------------------|
| 1. lever handle              | 15. outflow pipe   |
| 2. lever                     | 16. outflow tap    |
| 3. 6 x seeger                | 17. o-ring/seal    |
| 4. 2 x lever support         | 18. plug           |
| 5. 2 x pivot                 | 19. spring         |
| 6. long pivot                | 20. ball           |
| 7. lever blocking (optional) | 21. o-ring/seal    |
| 8. piston                    | 22. pressure gauge |
| 9. o-ring/seal               | 24. tank plate     |
| 10. ball                     | 25. 2 x screws     |
| 11. o-ring/seal              | 26. tank           |
| 12. 5 x screws               | 27. 4x nut         |
| 13. pump body                |                    |
| 14. suction filter           |                    |

#### Agreement explanation

This product corresponds to the declinded directive 89/392/CEE, if the pump is aligned horizontally.

\* All prices without MwSt. and forwarding expenses. Errors, changes in price and intersale reserved.