

Füllstandsmessung

Waterpilot FM 167 - mit ATEX-Zulassung



Waterpilot 167
Artikelnr. 351299206000

Einsatzbereich

Der Waterpilot FMX 167 ist ein Druckaufnehmer zur hydrostatischen Pegelmessung. Er ist bestens geeignet für die Verwendung in Kläranlagen und ist sehr gut reinigbar durch die frontbündige Membran. Sein Außendurchmesser beträgt 42 mm (1,66 Inch)

Vorteile

- Hohe mechanische Beständigkeit bei Überlast sowie gegen aggressive Medien
- Hochgenaue und langzeit stabile Keramikmesszelle
- Klimafest durch komplett vergossene Elektronik und 2-Filter-Druckausgleichsystem
- 4 - 20 mA-Ausgangssignal mit integriertem Überspannungsschutz
- Zertifiziert nach ATEX
- Komplette Messstellenlösungen durch umfangreiches Zubehör

Technische Daten

Prozessanschluss	Abspannklemme
Außendurchmesser	42 mm
Dichtungen	FKM Viton
Messbereich	0 bis 2,0 bar
Überlast	bis 40 bar (580 psi)
Prozesstemperatur	-10 bis +70 °C
Umgebungstemperatur	-10 bis +70 °C
Messabweichung	± 0,2 % vom Messende (URV)
Versorgungsspannung	10 bis 30 V DC
Ausgang	4 bis 20 mA
Leistungsaufnahme	≤ 0,675 W bei 30 V DC
Stromaufnahme	Max. Stromaufnahme ≤ 22,5 mA Min. Stromaufnahme ≥ 3,5 mA

* Änderungen und Irrtümer vorbehalten, alle Preise zzgl. Verpackung und Mwst.

Füllstandsmessung

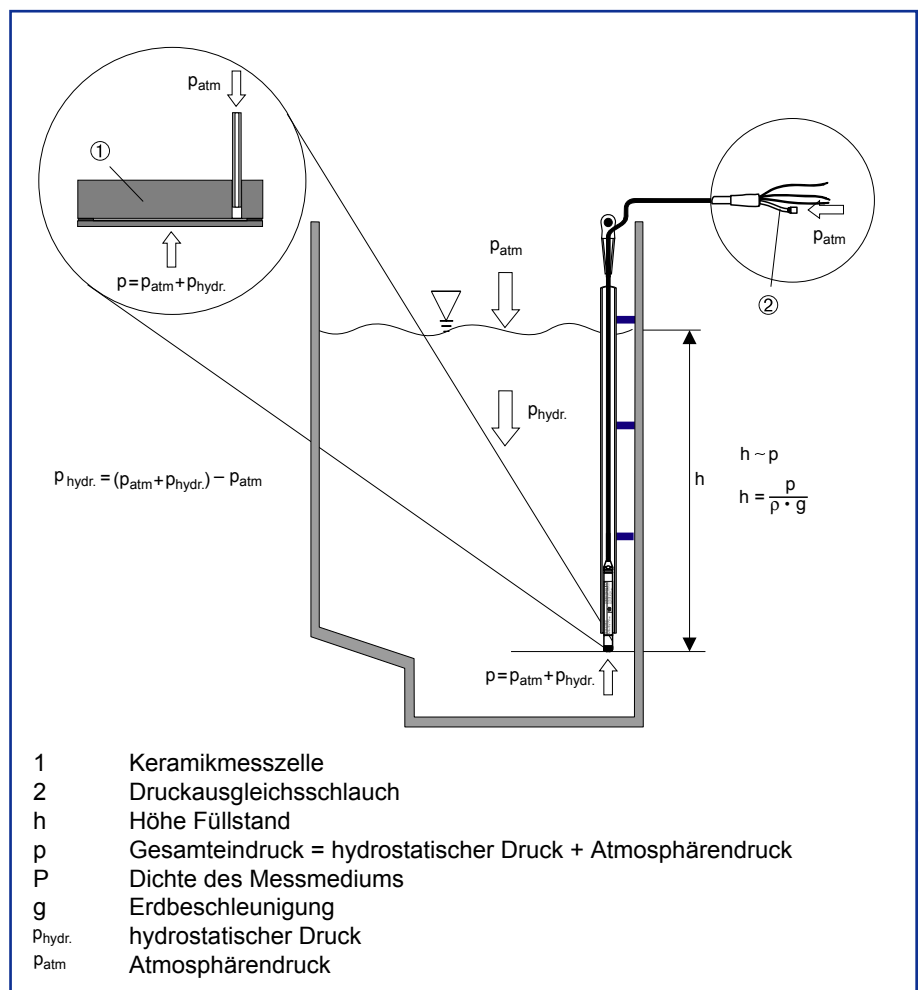
Waterpilot FM 167 - mit ATEX-Zulassung



Waterpilot 167
Artikelnr. 351299206000

Messprinzip

Die Keramikmesszelle ist eine trockene Messzelle, d. h. der Druck wirkt direkt auf die robuste Keramikmembran des Waterpilots FMX 167 und lenkt sie um max. 0,005 mm aus. Luftdruckeinflüsse auf der Flüssigkeitsoberfläche werden über einen Druckausgleichsschlauch durch das Tragkabel hindurch zur Rückseite der Keramikmembran geführt und kompensiert. An den Elektroden des Keramikträgers wird eine durch die Membranbewegung verursachte druckabhängige Kapazitätsänderung gemessen. Die Elektronik wandelt diese anschließend in ein druckproportionales Signal, welches sich linear zum Füllstand verhält.



* Änderungen und Irrtümer vorbehalten, alle Preise zzgl. Verpackung und Mwst.

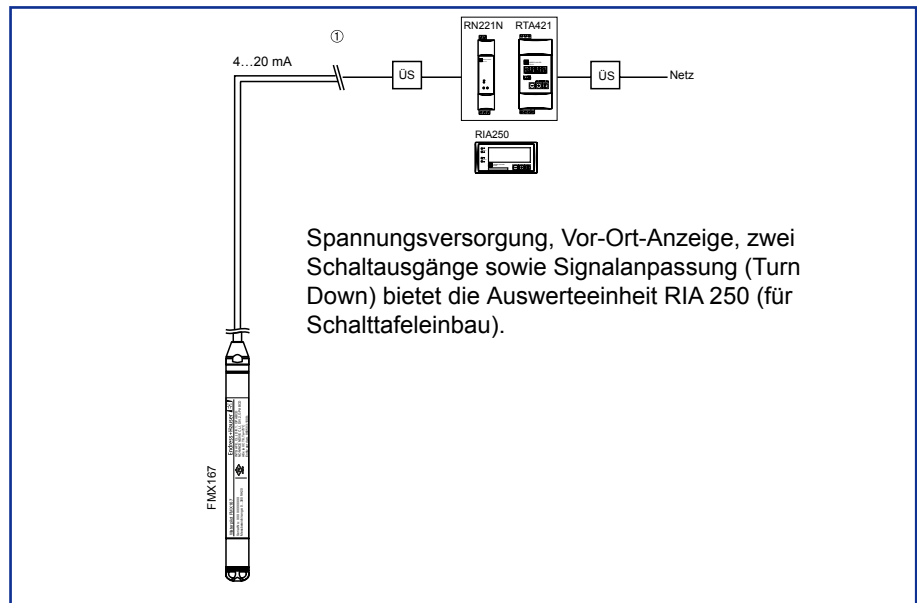
Füllstandsmessung

Waterpilot FM 167 - mit ATEX-Zulassung



Waterpilot 167
Artikelnr. 351299206000

Messeinrichtung



Messeinrichtung

Messgröße	Hydrostatischer Druck
Messbereich	neun festeingestellte Druckmessbereiche in bar, mH ₂ O, psi und ftH ₂ O

Messeinrichtung

Ausgangssignal	4 bis 20 mA für hydrostatischen Druckmesswert, zweiteiler
Versorgungsspannung	Beim Einsatz des Messgerätes im explosionsgefährdeten Bereich sind zusätzlich die entsprechenden nationalen Normen und Regeln sowie die Sicherheitshinweise (XAs) oder Installation bzw. Control Drawings (ZDs) einzuhalten
Kabelspezifikation	handelsübliches Installationskabel mit Klemmgehäuse
Leistungsaufnahme	≤ 0,675 W bei 30 V DC
Stromaufnahme	Max. Stromaufnahme: ≤ 22,5 mA Min. Stromaufnahme: ≥ 3,5 mA

* Änderungen und Irrtümer vorbehalten, alle Preise zzgl. Verpackung und Mwst.

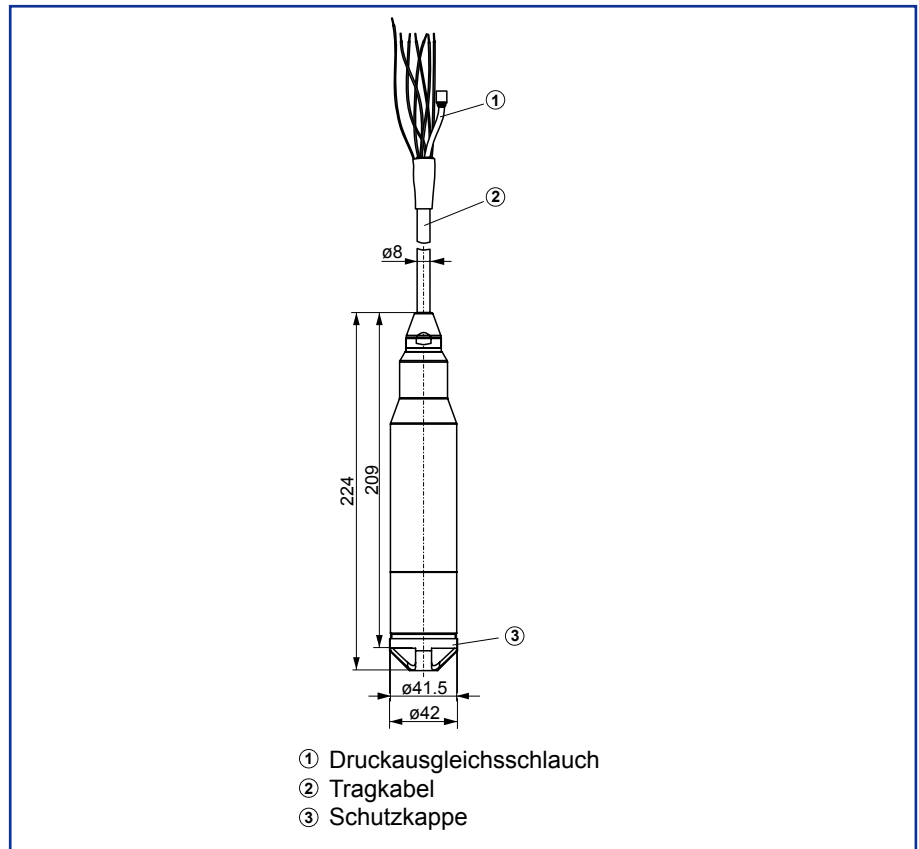
Füllstandsmessung

Waterpilot FM 167 - mit ATEX-Zulassung



Waterpilot 167
Artikelnr. 351299206000

Konstruktiver Aufbau



* Änderungen und Irrtümer vorbehalten, alle Preise zzgl. Verpackung und Mwst.