

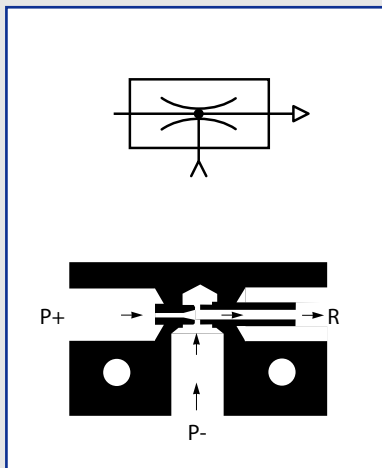
Vakuumpumpen

Languages >  

Druckluft - Vakuumpumpe - Ejektorprinzip



Art.-Nr. 175811209



Vorteile / Eigenschaften

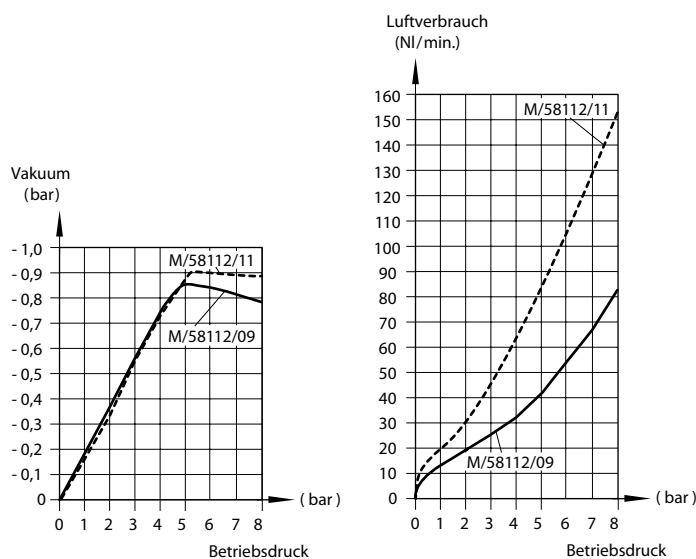
- Optimales Kosten-/Nutzenverhältnis durch geringen Luftverbrauch
- Keine Funkenbildung, deshalb Einsatz in Ex-Bereichen möglich Schnelle und direkte Vakuumsteuerung durch einfaches Regulieren der Druckluft
- Direkter Einsatz vor Ort durch minimale Abmessungen und Gewichte

Technische Daten

Medium:	Gefilterte, geölte oder ungeölte Druckluft
Wirkungsweise:	Einstufen-Ejektor
Betriebsdruck:	Optimal 5 bar, 8 bar max.
Vakuum:	- 0,85 bar max. M/58112/09 - 0,90 bar max. M/58112/11
Gerätetemperatur:	-20 °C* bis 150 °C max. *Bei Temperaturen unter +2°C bitte Luftbeschaffenheit beachten.
Geräuschpegel:	66 bis 74 dB (A) M/58112/09 71 bis 82 dB (A) M/58112/11
Material:	
Gehäuse	Aluminium eloxiert,
Strahl- und Fangdüse	Messing [^]

Charakteristik

(Alle angegebenen Werte gelten für einen Luftdruck von 1013 mbar)



Angesaugte Luftmenge (NI/min), frei Luft

Typ	0	-0,1	-0,2	-0,3	-0,4	-0,5	-0,6	-0,7	-0,8
M/58112/09	28	24	18	14	11	8	5,5	3	1
M/58112/11	55	47	36	28	23	17	12	6	2,5

Zeit (sek) für das Evakuieren eines Volumens von 1 Liter

Typ	-0,1	-0,2	-0,3	-0,4	-0,5	-0,6	-0,7	-0,8	0,85	0,9
M/58112/09	0,27	0,56	0,89	1,44	2,00	2,88	4,31	7,97	14,36	—
M/58112/11	0,15	0,31	0,49	0,72	1,00	1,41	2,08	3,71	5,60	8,11

Achtung: Alle angegebenen Tabellenwerte sind theoretische Werte bei 5 bar Betriebsdruck.

Vakuumpumpen

Languages >  

Druckluft - Vakuumpumpe - Ejektorprinzip



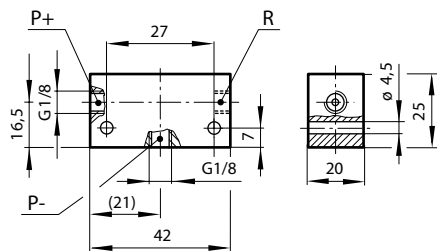
Art.-Nr. 175811209

Leitungsdimensionierung

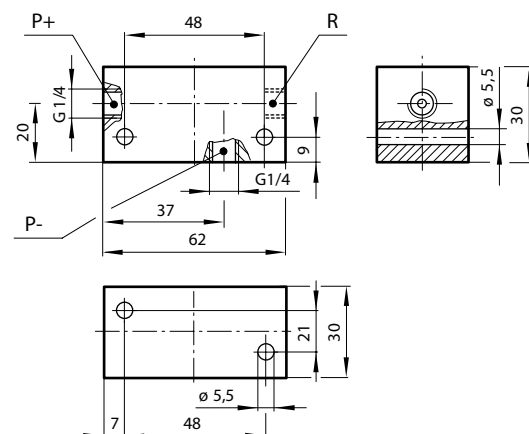
Typ	Druckluft	Vakuum	Entlüftung	Gewicht
M/58112/09	≥ Ø 3	≥ Ø 6	≥ Ø 6	0,054 kg
M/58112/11	≥ Ø 3	≥ Ø 7	≥ Ø 9	0,157 kg

Grundabmessungen

M/58112/09



M/58112/11



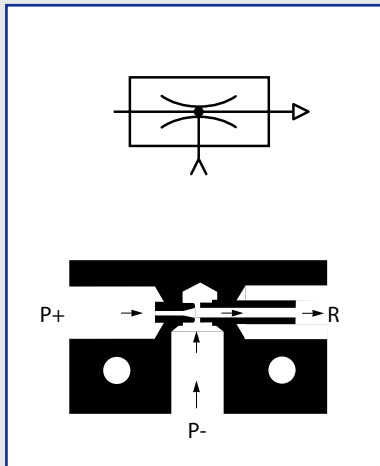
Vacuum pumps

Languages >  

Pressure air vacuum pump - ejector principle



Item no 175811209



Advantages / Attributes

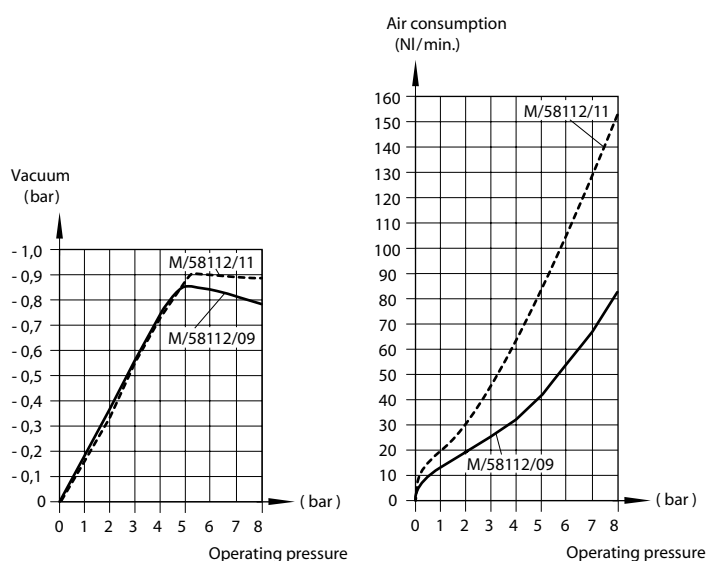
- Optimal cost/use relationship by small air consumption
- No sparking quick, therefore employment in ex ranges possible and direct vacuum control by simply adjusting of compressed air
- direct employment locally by minimum dimensions and weights

Technical Details

Medium:	filtered one, oil lubricated or unlubricated pressure air
Impact:	classifying ejector
Operating pressure:	optimal 5 bar, 8 bar max.
Vacuum:	- 0,85 bar max. M/58112/09 - 0,90 bar max. M/58112/11
Temperature:	-20 °C* up to 150 °C max. *at temperatures lower +2°C please consider air condition
Noise levels:	66 up to 74 dB (A) M/58112/09 71 up to 82 dB (A) M/58112/11
Material:	
Housing	aluminium anodizes,
Jetl and catch nozzle	brass [^]

Charakteristics

(all shown values apply at air pressure of 1013 mbar)



Intaken air amount (NI/min), free air

Typ	0	-0,1	-0,2	-0,3	-0,4	-0,5	-0,6	-0,7	-0,8
M/58112/09	28	24	18	14	11	8	5,5	3	1
M/58112/11	55	47	36	28	23	17	12	6	2,5

time (sec) for evacuating a volume of 1 liter

Typ	-0,1	-0,2	-0,3	-0,4	-0,5	-0,6	-0,7	-0,8	0,85	0,9
M/58112/09	0,27	0,56	0,89	1,44	2,00	2,88	4,31	7,97	14,36	-
M/58112/11	0,15	0,31	0,49	0,72	1,00	1,41	2,08	3,71	5,60	8,11

Achtung: Alle angegebenen Tabellenwerte sind theoretische Werte bei 5 bar Betriebsdruck.

Vacuum pumps

Languages >  

Pressure air vacuum pump - ejector principle



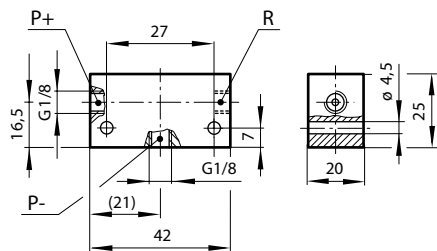
Item No. 175811209

Conductorship rating

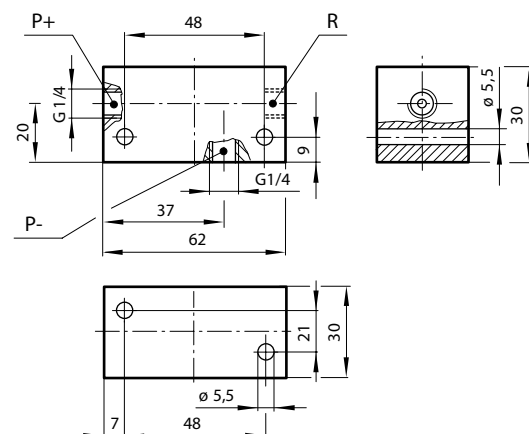
Type	Pressure air	Vacuum	Air vent	Weight
M/58112/09	≥ Ø 3	≥ Ø 6	≥ Ø 6	0,054 kg
M/58112/11	≥ Ø 3	≥ Ø 7	≥ Ø 9	0,157 kg

Dimensions

M/58112/09



M/58112/11



* Changes and mistakes excepted, prices plus packing and VAT.