

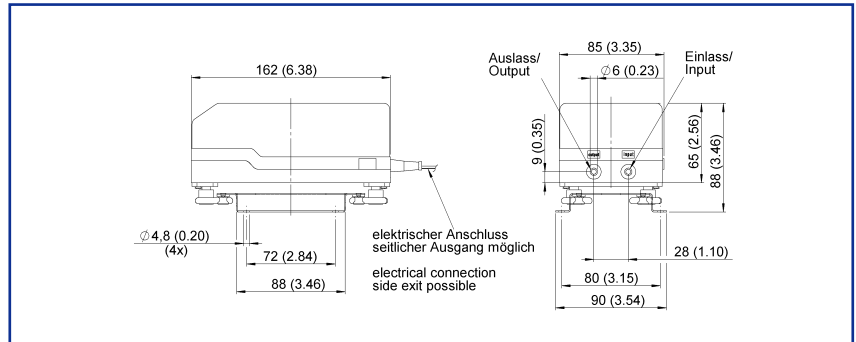
## Vakuumpumpen mit E-Antrieb

Languages >  

### Schwinganker-Membranpumpe - 3,9 oder 5,1 l/min



#### Maßskizze



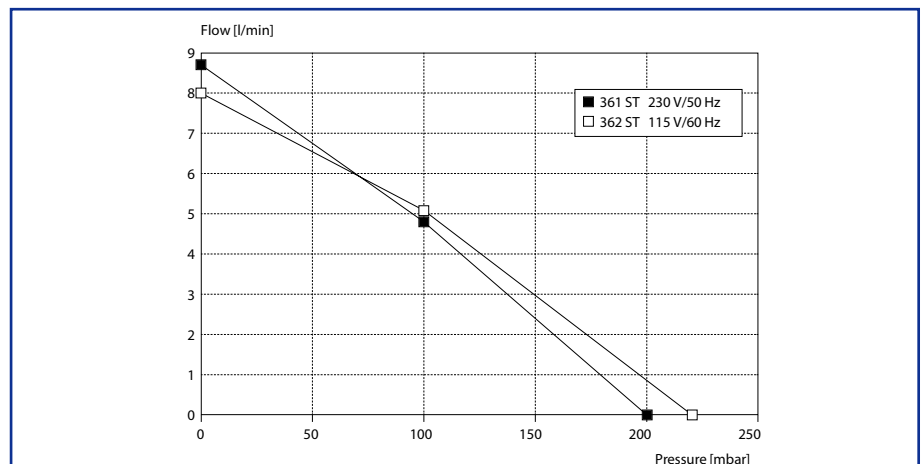
362 ST  
Art.-Nr.: 201036000080

#### Technische Daten

	361 ST 230 V/50 Hz	362 ST 115 V/60 Hz
Durchfluss bei 100 mbar	4,8 l/min	5,1 l/min
Betriebsdruck	0 bis 200 mbar	0 bis 220 mbar
Motor	Schwingankermotor	Schwingankermotor
Nennspannung	230 V/50 Hz	115 V/60 Hz
Verbrauch max. 1	0,09 A/14 W	0,15 A/14 W
Schutzklasse	IP 54	IP 54
Umgebungstemperatur	10 bis 40°C	10 bis 40°C
Gewicht	0,9 kg	0,9 kg
Eingang	Integrierter Filter*	Saugstutzen
Ausgang	Druckstutzen	Druckstutzen
Elektrischer Anschluß	1 m Kabel mit Euro-Stecker	30 cm 2-adriges Kabel ohne Stecker
Befestigung	Gummifüße*	Gummifüße*
Durchschnittl. Lautstärke 2	47 dB (A)	47 dB (A)

1 bei freiem Durchfluss. 2 bei freiem Durchfluss, mit Eingangs-/Ausgangsschlauch.  
Typ 361/362: nur für Druck-Anwendungen.

#### Flusskurve



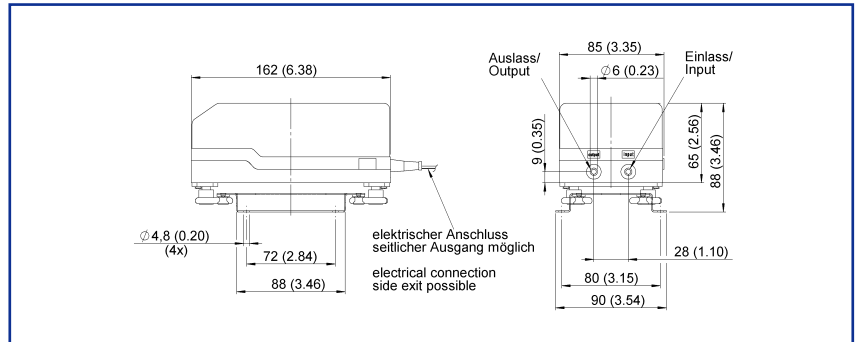
## Vacuum pumps

Languages >  

### Vibrating armature diaphragm pump - 3,9 oder 5,1 l/min



#### Dimensions



362 ST

Art.-Nr.: 201036000080

#### Technical data

	361 ST 230 V/50 Hz	362 ST 115 V/60 Hz
Flow at 100 mbar	4,8 l/min	5,1 l/min
Operating range	0 to 200 mbar	0 to 220 mbar
Motor	vibrating armature	vibrating armature
Nominal voltage	230 V/50 Hz	115 V/60 Hz
Consumption max. 1	0,09 A/14 W	0,15 A/14 W
Protection class	IP 54	IP 54
Ambient temperature	10 to 40°C	10 to 40°C
Weight	0,9 kg	0,9 kg
Inlet	Integrated Filter*	Vacuum port
Ausgang	Pressure port	Pressure port
Elektrischer Anschluß	1 m cabel with Euro plug	30 cm 2 core cabel without plug
Befestigung	Rubber feet*	Rubber feet*
Average noise level2	47 dB (A)	47 dB (A)

1 at free flow 2 at free flow, with inlet outlet tubing.  
Typ 361/362: for pressure applications only.

#### Flowcurve

