

# Vakuumpumpe

Languages >    

## Vakuumpumpe - Ejektorsystem



Artikelname: Vakuumpumpe  
Art.-Nr.: 402100880000

### Einsatzbereich

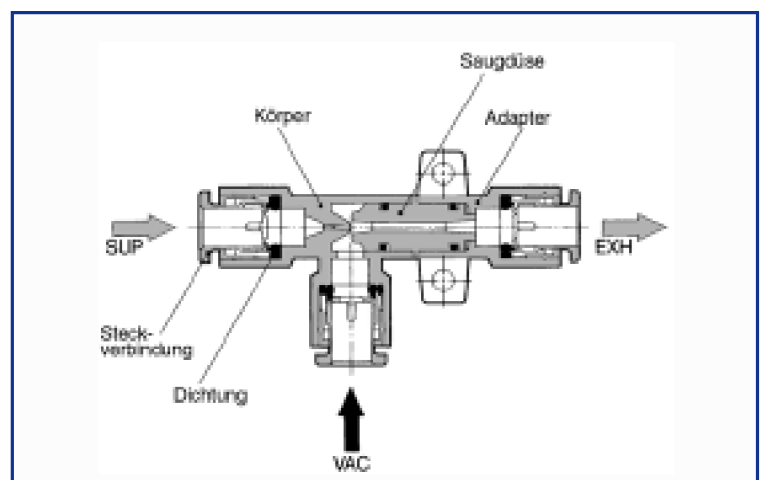
Vakuumerzeugung durch Druckluft. Das Vakuum wird durch Druckluft erzeugt, welche über einen speziellen Ejektordüsenblock strömt. Keine Verschleißteile, kompakt und leicht geringer Luftverbrauch bei hohem Wirkungsgrad

### Technische Daten

Modell	Durchmesser Düse (mm)	Ausführung	Max. Vakuum * (kPa)	Max. Ansaugleistung (l /min(ANR))	Luftverbrauch (l /min(ANR))	Anschluss (Steckverbindungen/Verschraubung)			Gewicht (g)
						SUP	VAC	EXH	
ZH05D	0.5	Inline-Version (Ohne Schalldämpfer)	-88	5	13	ø6/1/8	ø6/1/8	ø6/1/8	11
ZH07D	0.7		-88	12	23	ø6/1/8	ø6/1/8	ø6/1/8	12
ZH10D	1.0		-88	24	46	ø6/1/8	ø6/1/	ø8/1/8	16
ZH13D	1.3		-88	40	78	ø8/1/8	ø10/1/4	ø10/1/4	27
ZH15D	1.5		-88	55	95	ø10/1/4	ø12/3/8	ø12/3/8	43
ZH18D	1.8		-88	65	150	ø12/3/8	ø12/3/8	ø12/3/8	55
ZH20D	2.0		-88	85	185	ø12/3/8	ø16/1/2	ø16/1/2	95

\*Eingangsdruck: 0.45MPa.

### Konstruktion (ohne Schalldämpfer)



\* Änderungen und Irrtümer vorbehalten, alle Preise zzgl. Verpackung und Mwst.

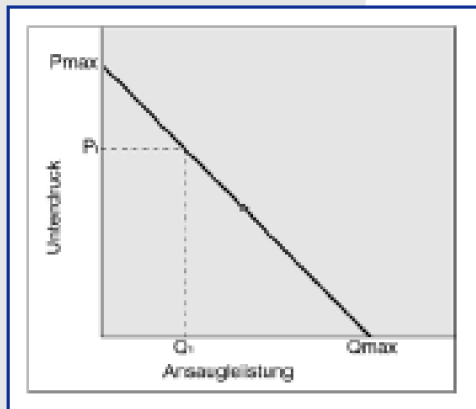
# Vakuumpumpe

Languages >    

## Vakuumpumpe - Ejektorsystem



Artikelname: Vakuumpumpe  
Art.-Nr.: 402100880000



### Interpretation der Entlüftungs-/Durchfluss-Kennlinien

Die Durchfluss-Kennlinien werden in Vakuumdruck des Vakuumerzeugers und Ansaugleistung ausgedrückt. Ebenso wird eine durch das erzeugte Vakuum bedingte Änderung des Unterdrucks dargestellt. Normalerweise entspricht dieses Verhältnis der Standard-Verwendung des Vakuumerzeugers. In der Grafik, gibt Pmax das max. Vakuum und Qmax die max. Ansaugleistung an. Die Werte sind entsprechend der katalogisierten Verwendung spezifiziert. Änderungen des Vakuums werden in nachstehender Reihenfolge ausgedrückt.

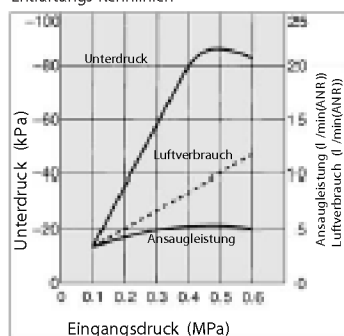
- 1) Wird der Ansauganschluss abgedeckt und luftdicht verschlossen, beträgt die Ansaugleistung 0 und das Vakuum ist auf dem Höchstwert (Pmax).
- 2) Wird der Ansauganschluss schrittweise geöffnet, kann Luft durchströmen, (Undichtigkeit) so dass sich die Ansaugleistung erhöht, der Vakuumdruck jedoch abnimmt. (Kondition P1 und Q1)
- 3) Wenn der Ansauganschluss weiter geöffnet wird, erreicht die Ansaugleistung ihren Höchstwert (Qmax), der Vakuumdruck dagegen geht gegen 0. (atmosphärischer Druck).

Hat der Vakuumanschluss (Vakuumleitung) keine Undichtigkeit, erreicht das Vakuum seinen Höchstwert; mit zunehmender Undichtigkeit dagegen nimmt das Vakuum ab und geht gegen 0, wenn die Undichtigkeit dem Wert der max. Ansaugleistung entspricht. Für den Fall, dass eine Undichtigkeit absorbiert werden soll, beachten Sie bitte, dass kein hohes Vakuum erzeugt wird.

### Entlüftungs-/Durchfluss-Kennlinien

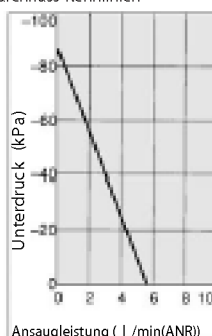
ZH05 □ S

Entlüftungs-Kennlinien



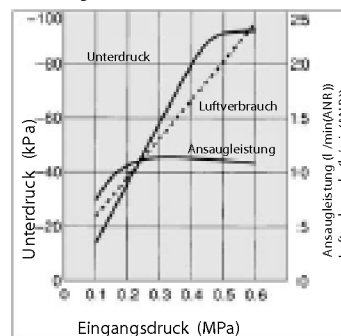
Max. Vakuum: -88kPa

Durchfluss-Kennlinien



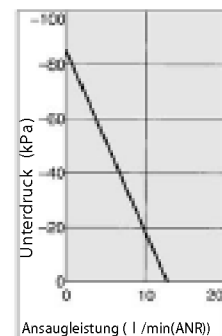
ZH07 ■ S

Entlüftungs-Kennlinien



Max. Vakuum: -88kPa

Durchfluss-Kennlinien



\* Änderungen und Irrtümer vorbehalten, alle Preise zzgl. Verpackung und Mwst.

# Vakuumpumpe

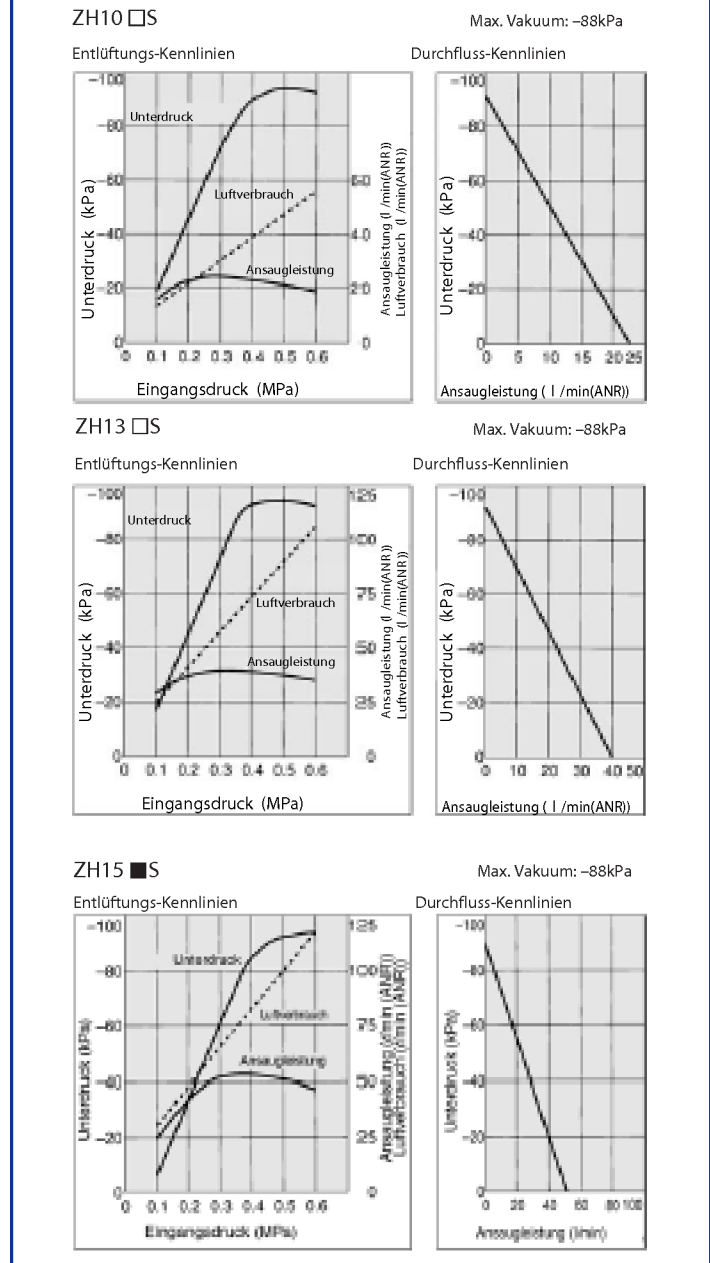
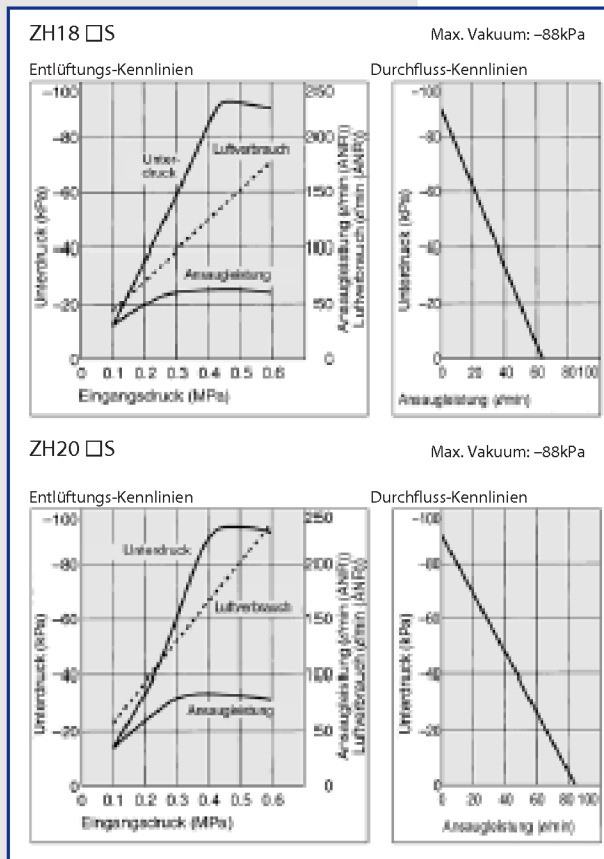
Languages >    

## Vakuumpumpe - Ejektorsystem



Artikelname: Vakuumpumpe  
Art.-Nr.: 402100880000

### Entlüftungs-/Durchfluss-Kennlinien



\* Änderungen und Irrtümer vorbehalten, alle Preise zzgl. Verpackung und MwSt.

# Vakuumpumpe

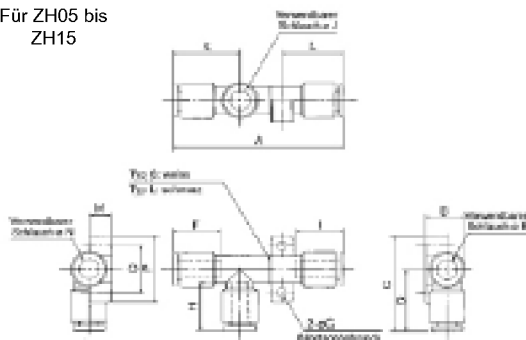
Languages >    

## Vakuumpumpe - Ejektorsystem

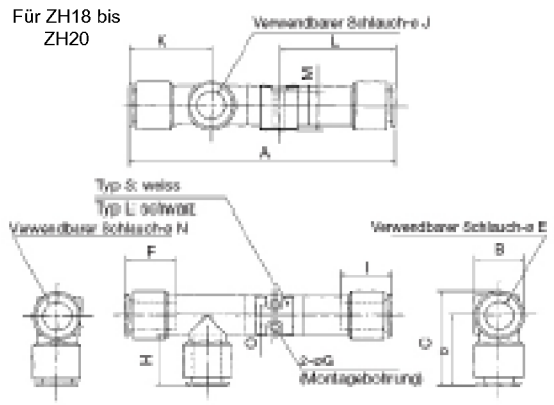


Artikelname: Vakuumpumpe  
Art.-Nr.: 402100880000

Für ZH05 bis  
ZH15



Für ZH18 bis  
ZH20



### Abmessungen

Modell	A	B	C	D	øE	F	øG	H
ZH05DS-06-06-06	58	14.2	34	22	6	17	3.2	17
ZH05DL-06-06-06	58	14.2	34	22	6	17	3.2	17
ZH07DS-06-06-06	61	14.2	34	22	6	17	3.2	17
ZH07DL-06-06-06	61	17.2	34	22	6	17	3.2	17
ZH10DS-06-06-08	66	14.2	37	23	6	17	4.2	17
ZH10DL-06-06-08	70	17.2	37	23	6	17	4.2	17
ZH13DS-08-10-10	74	20	42	27	8	18.5	4.2	21
ZH13DL-08-10-10	79	20	42	27	8	18.5	4.2	21
ZH15DS-10-12-12	93.3	22.45	47	29.5	10	21	4.2	22
ZH15DL-10-12-12	93.3	22.45	47	29.5	10	21	4.2	22

Modell	I	øJ	K	L	M	øN	O	P
ZH05DS-06-06-06	17	6	24	21	7.8	6	17	24
ZH05DL-06-06-06	17	6	24	21	7.8	6	17	24
ZH07DS-06-06-06	17	6	24	22	7.8	6	17	24
ZH07DL-06-06-06	17	6	24	22	7.8	6	17	24
ZH10DS-06-06-08	18.5	6	26	24.5	9.6	8	20	28
ZH10DL-06-06-08	18.5	6	26	24.5	9.6	8	20	28
ZH13DS-08-10-10	21	10	28	26.5	10.7	10	22	30
ZH13DL-08-10-10	21	10	28	26.5	10.7	10	22	30
ZH15DS-10-12-12	22	12	31.5	32.8	12	12	27	35
ZH15DL-10-12-12	22	12	31.5	32.8	12	12	27	35

Modell	A	B	C	D	øE	F	øG	H
ZH18DS-12-12-12	114	20.95	40.95	30.5	12	22	3.5	22
ZH18DL-12-12-12	114	20.95	40.95	30.5	12	22	3.5	22
ZH20DS-12-16-16	124.6	26.5	48.75	35.5	12	22	3.5	24
ZH20DL-12-16-16	124.6	26.5	48.75	35.5	12	22	3.5	24

Modell	I	øJ	K	L	M	øN	O
ZH18DS-12-12-12	22	12	35.5	50	17	12	10
ZH18DL-12-12-12	22	12	35.5	50	17	12	10
ZH20DS-12-16-16	24	15	38.5	54.3	21.7	16	12
ZH20DL-12-16-16	24	15	38.5	54.3	21.7	16	12

\* Änderungen und Irrtümer vorbehalten, alle Preise zzgl. Verpackung und MwSt.

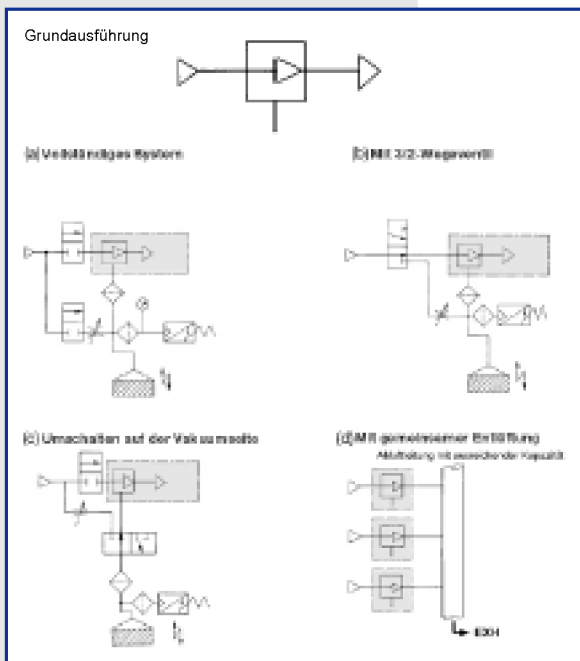
# Vakuumpumpe

Languages >    

## Vakuumpumpe - Ejektorsystem



Artikelname: Vakuumpumpe  
Art.-Nr.: 402100880000



### Hinweise zur Verwendung

1) Massnahmen gegen Stromausfall:

Wählen Sie für den Vakuum-Erzeuger ein drucklos geöffnetes oder mit einer Selbst-Haltefunktion ausgestattetes Versorgungsventil

2) Verwendung einer Düse mit kleinem Durchmesser

Beträgt der Durchmesser der Düse bei Sortieranwendungen für elektronische Teile oder Präzisions-teile ca.  $\varnothing 1\text{mm}$  bleibt das Vakuum durch die Begrenzung der Düse hoch und kann folglich nicht mit dem Vakuum-schalter beeinflusst werden. In diesem Fall ist es notwendig, einen für die Düse passenden Vakuum-Erzeuger zu verwenden und einen Vakuumschalter mit geeigneter Hysterese und Präzision zu wählen.

3) Undichtigkeiten durch die Ansaugfläche

Verwenden Sie eine Düse mit grossem Durchmesser und hoher Ansaugleistung, wenn das Material des Werkstücks porös ist oder wenn der Saugnapf nicht luftdicht am Werkstück anliegt. Kann der Betrag des Vakuumverlusts basierend auf dem effektiven Querschnitt der Seite mit der Undichtigkeit ermittelt werden, lässt sich das Vakuum nach den Durchfluss-Kennlinien des Vakuum-Erzeugers bestimmen.

4) Vakuumfilter

Um zu verhindern, dass Staub in den Vakuum-Erzeuger oder das Ventil eindringt, wird der Einsatz eines Vakuumfilters (Serie ZFA, ZFB, ZFC) empfohlen.

5) Einsatz eines Vakuumschalters

Zur Kontrolle des Systems wird der Einsatz eines Vakuumschalters empfohlen

6) Vakuum-Entlüftungsventil

Verwenden Sie zur Vakuum-Entlüftung ein 2/2- oder 3/2-Wegeventil. Hinsichtlich der Leistung, wählen Sie ein Ventil für geringes Vakuum. Setzen Sie zusätzlich ein Drosselventil zur Regulierung der Vakuum-Abluft ein. Als Entlüftungsdruck sollte atmosphärischer oder ein positiver Druck gewählt werden.

\* Änderungen und Irrtümer vorbehalten, alle Preise zzgl. Verpackung und Mwst.