

## Membranpumpen

Languages >    

### Membranpumpe 7006 DC



#### Pneumatische Daten

Maximaler Volumenstrom	7,2 l/min
Maximaler Enddruck	2,5 bar
Max. Druck im Dauerbetrieb	0,8 bar
Max. Anlaufdruck	2,5 bar
Endvakuum	-850 mbar
Max. Vacuum im Dauerbetrieb	-850 mbar
Max. Anlaufvakuum	-850 mbar

#### Elektrische Daten

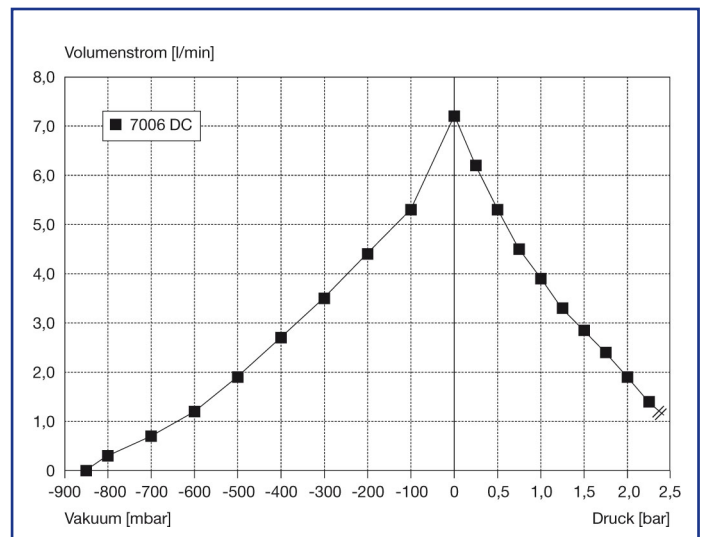
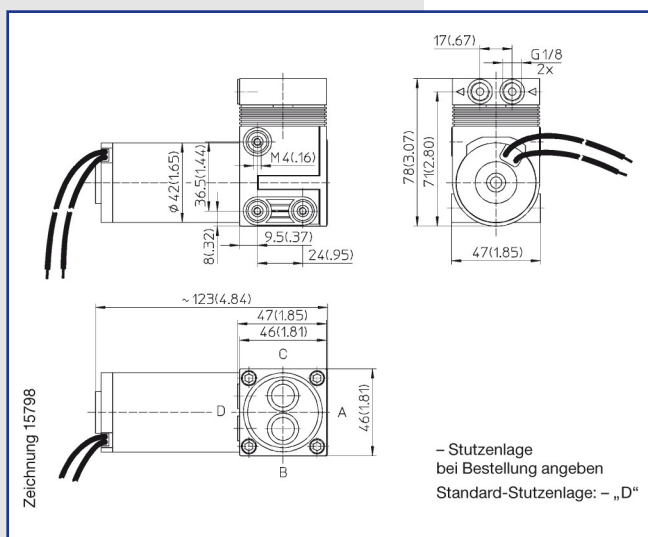
Motor	Permanentmagnet
Betriebsspannung	12/24 V DC
Drehzahl bei max. Last	2800 Upm
Nennstrom	2,3/1,15 A
Kurzschlußstrom	5,4/2,7 A
Leistungsaufnahme	28 W
Isolationsklasse	B
Schutzart	IP00

#### Allgemeine Daten

Umgebungstemperatur	15 to 40 °C
Fördergastemperatur	15 to 60 °C
Gewicht	0,66 kg
Stutzenlage	D

Alle Pumpen sind mit folgenden Membran- und Ventilwerkstoffen lieferbar: FPM (V), NBR, PTFE (dabei Ventile FFPM).

#### Leistungskurve und Zeichnung



\* Änderungen und Irrtümer vorbehalten, alle Preise zzgl. Verpackung und Mwst.

## Diaphragm pumps

Languages >    

### Diaphragm pump 7006 DC



#### Pneumatic Data

Max. flow	7,2 l/min
Max. intermittent duty	2,5 bar
Max. continuous pressure	0,8 bar
Max. restart pressure	2,5 bar
Max. vacuum	-850 mbar
Max. continuous vacuum	-850 mbar
Max. restart vacuum	-850 mbar

#### Electrical Data

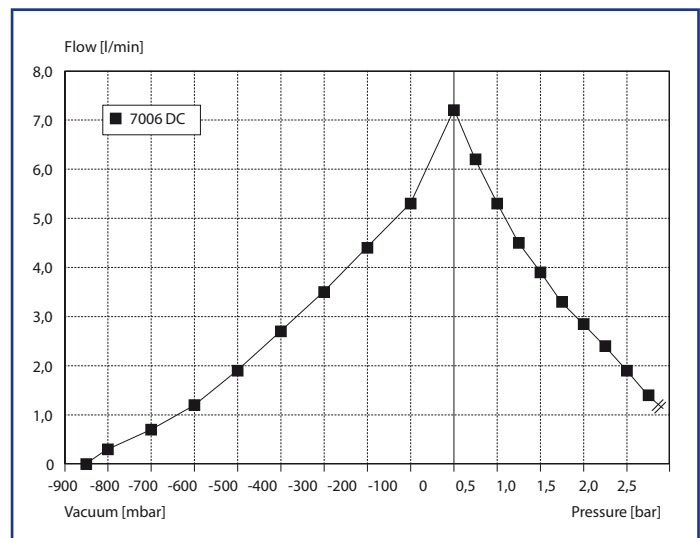
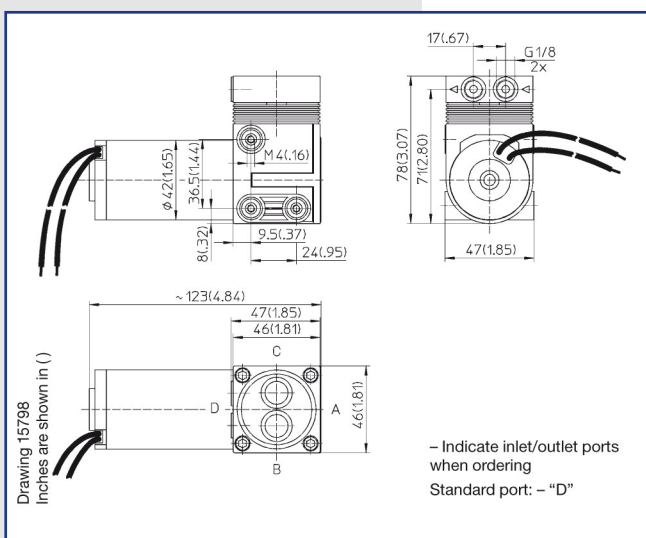
Motor type	Permanent magnet
Nominal voltage	12/24 V DC
Nominal speed	2800 rpm
Current consumption	2,3/1,15 A
Starting current	5,4/2,7 A
Power consumption	28 W
Motor insulation class	B
Protection class	IP00

#### General Data

Ambient temperature	15 to 40 °C
Media temperature	15 to 60 °C
Weight	0,66 kg
Port direction	D

All pumps are available with the following materials: FPM (V), N BR, PTFE (in this case, the valves are FFPM).

#### Flow curve and dimension drawing



\* Änderungen und Irrtümer vorbehalten, alle Preise zzgl. Verpackung und Mwst.