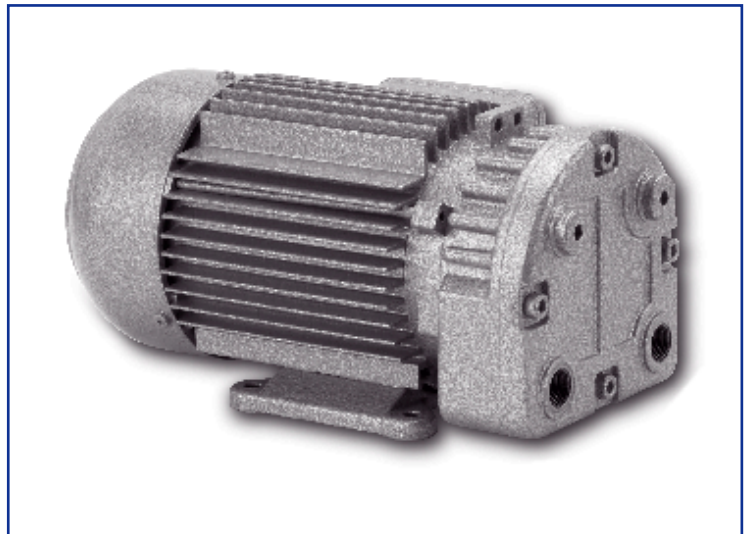


## Drehschieber-Vakuumpumpen Dry running rotary vane vacuum pumps

### Tiny SV/SD 1005/1008 C



SV 1005 C  
55007-1

Tiny SV Drehschieber-Vakuumpumpen verdichten Öl frei mit selbst schmierenden Schiebern aus Spezialkohle. Sie sind die idealen Vakuumerzeuger überall in der Industrie, wo Öl freie Verdichtung gefordert wird. Mit der Tiny SD ist auch eine Überdruck-Version der Pumpe erhältlich.

**Wirtschaftlich und umweltfreundlich**  
Tiny Vakuumpumpen zeichnen sich durch einen niedrigen Energieverbrauch aus. Sie arbeiten leise und sind durch die Schmiermittel freie Verdichtung äußerst umweltfreundlich.

**Kompakt**  
Der Pumpenkörper ist direkt an den Motor angeflanscht.

**Wartungsarm**  
Die robuste Konstruktion, dauerhaft geschmierte Lager und der Oberflächen gekühlte Antriebsmotor garantieren eine lange Lebensdauer.

Tiny SV rotary vane vacuum pumps operate oil-free with self lubricating vanes made of special carbon.

They are ideal pumps for all industrial applications requiring an oil-free compression. A compressor version of the pump, the Tiny SD, is also available.

**Economical and environmentally friendly**  
Tiny vacuum pumps stand out due to their low energy consumption. They are quiet and environmentally friendly as a result of oil-free compression.

**Compact design**  
The motor is directly flange-mounted to the pump.

**Low maintenance**  
Robust design, lifetime lubricated bearings and surface cooled motor guarantee a long service life for the pump.

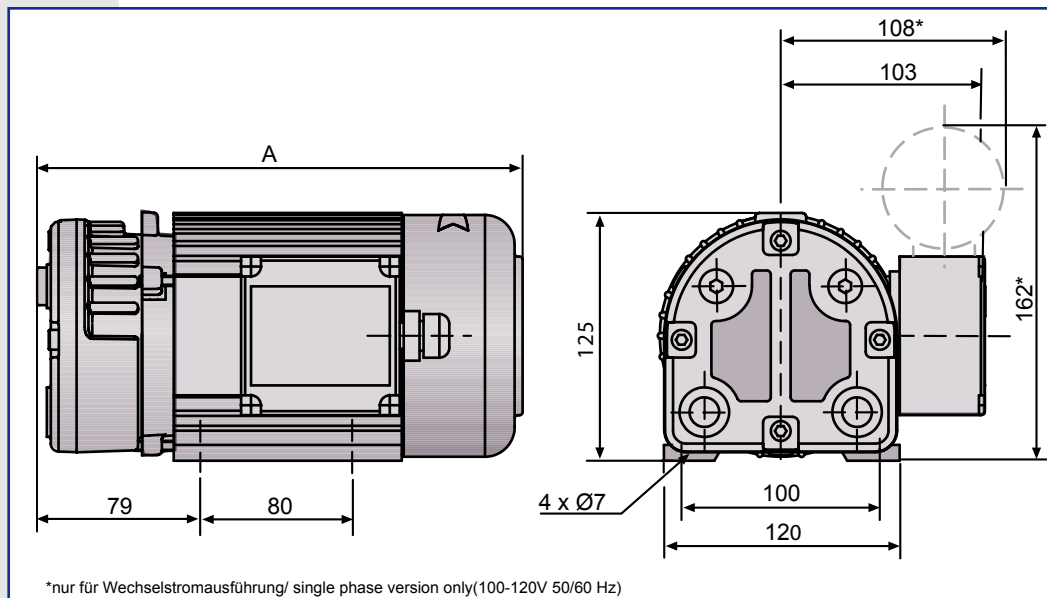
\* Änderungen und Irrtümer vorbehalten, alle Preise zzgl. Verpackung und MwSt.  
\* Changes and Mistakes excepted, all prices plus packing and VAT.

**Drehschieber-Vakuumpumpen  
Dry running rotary vane vacuum pumps**

Web: <http://www.esska.de>

Mail: [info@esska.de](mailto:info@esska.de)

**Tiny SV/SD 1005/1008 C**



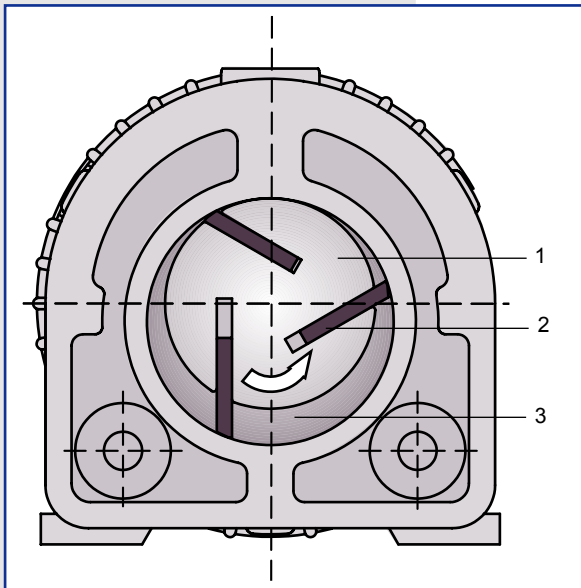
Technische Daten Technical data			SV 1005 C	SD 1005 C	SV 1008 C	SD 1008 C
Nennsaugvermögen/Volumenstrom Nominal displacement/volume flow	50 Hz	m <sup>3</sup> /h	4,6	4,6	7,3	7,3
	60 Hz	m <sup>3</sup> /h	5,5	5,5	8,8	8,8
Enddruck Ultimate Pressure	hPa (mbar)		150	–	150	–
	Überdruck Overpressure		bar(g)		–	1
Motormennleistung Nominal motor rating	50 Hz	kW	0,14	0,25	0,25	0,37
	60 Hz	kW	0,18	0,3	0,3	0,45
Motornendrehzahl Nominal motor speed	50 Hz	min <sup>-1</sup>	3000	3000	3000	3000
	60 Hz	min <sup>-1</sup>	3600	3600	3600	3600
Schalldruckpegel (DIN 45635)* Noise level (DIN 45635)*	50 Hz	dB(A)	59	60	61	62
	60 Hz	dB(A)	60	61	62	63
Gewicht ca. Weight approx.	kg		8	8,5	8,5	9

\*) Schalldruckpegel (DIN 45635) mit Schalldämpfer, Sound level (DIN 45635) with silencer

\* Änderungen und Irrtümer vorbehalten, alle Preise zzgl. Verpackung und Mwst.  
\* Changes and Mistakes excepted, all prices plus packing and VAT.

# Drehschieber-Vakuumpumpen Dry running rotary vane vacuum pumps

## Tiny SV/SD 1005/1008 C



- 1 Rotor
- 2 Schieber
- 3 Verdichtungsraum

- 1 Rotor
- 2 Vane
- 3 Compression chamber

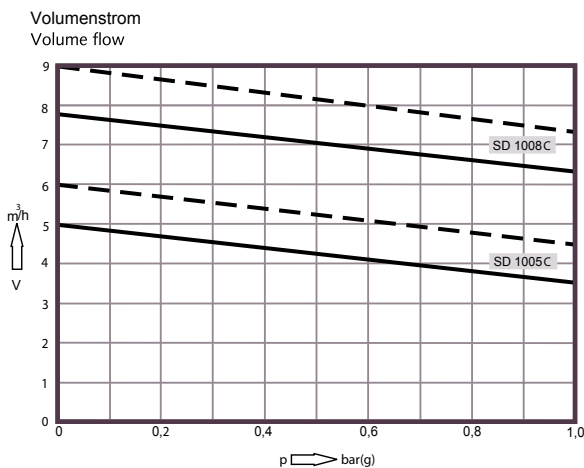
### Funktionsprinzip und Arbeitsweise

Tiny Drehschieber-Vakuumpumpen arbeiten nach dem bewährten Vielzellenprinzip ohne Einsatz von Fremdmedien zur Schmierung. Die Verdichtung erfolgt nahezu pulsationsfrei und absolut Öl frei. Ein leistungsstarker Lüfter sorgt für gute Wärmeabfuhr an Motor und Pumpenkörper.

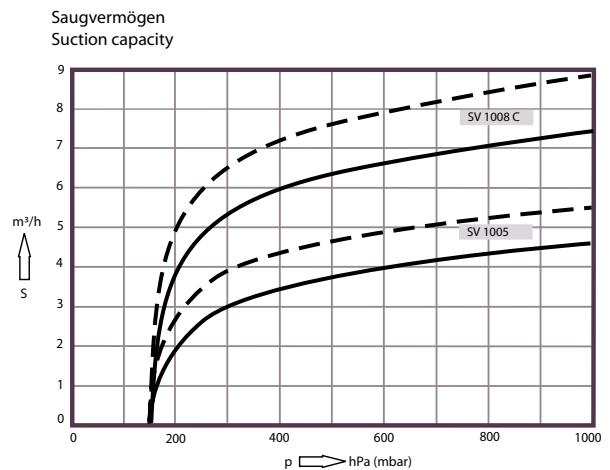
### Principle of operation

Tiny vacuum pumps work according to the proven rotary vane principle, without lubrication fluids. The compression is almost pulsation-free and totally oil-free. A powerful cooling fan guarantees good heat removal from motor and pump.

### Druckbetrieb Pressure



### Vakuumbetrieb Vacuum



— 50 Hz  
- - - 60 Hz

Die Kennlinien gelten für Luft von 20°C. Toleranz: ± 10%  
The displacement curves are valid for air at 20°C. Tolerance: ± 10%

\* Änderungen und Irrtümer vorbehalten, alle Preise zzgl. Verpackung und Mwst.  
\* Changes and Mistakes excepted, all prices plus packing and VAT.