

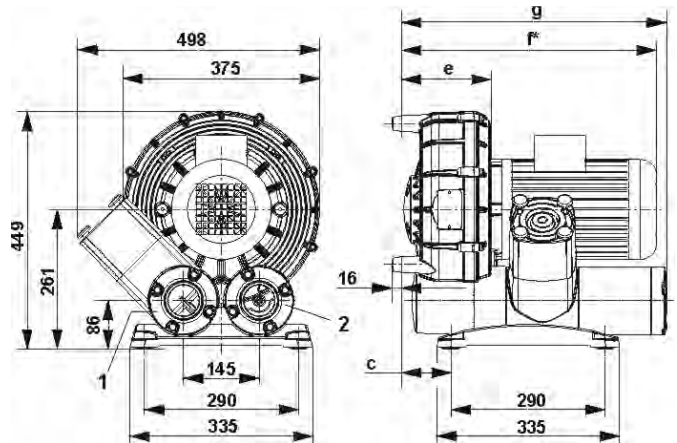
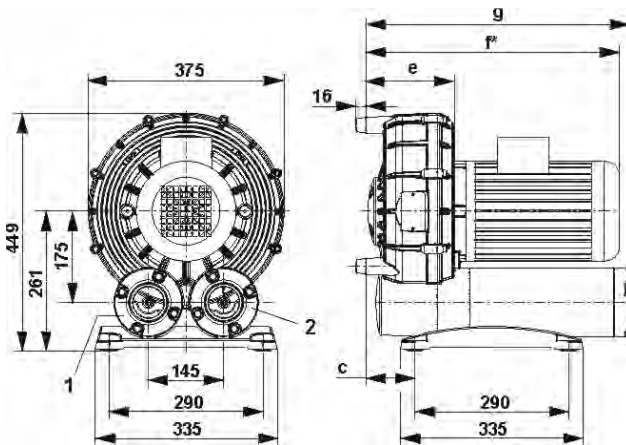
Seitenkanal-Vakuumpumpen, einstufig, luftgekühlt
Side channel vacuum pumps, single stage, air-cooled

SV 7.330/1-01
SV 7.430/1-01



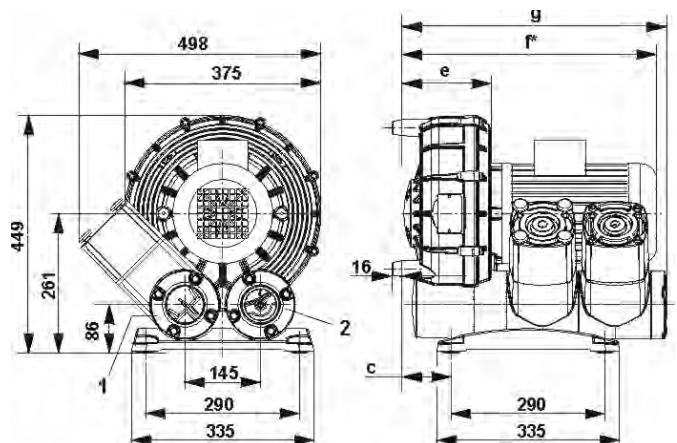
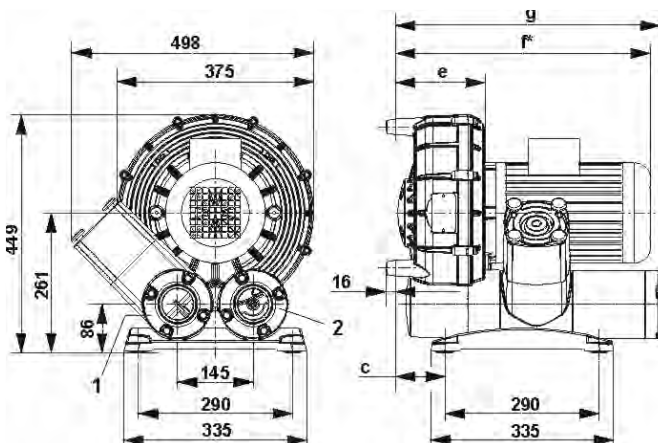
1. ohne Zubehör / without accessories

2. Ansaugfilter / Suction filter



3. Vakuumsicherheitsventil / Vacuum relief valve

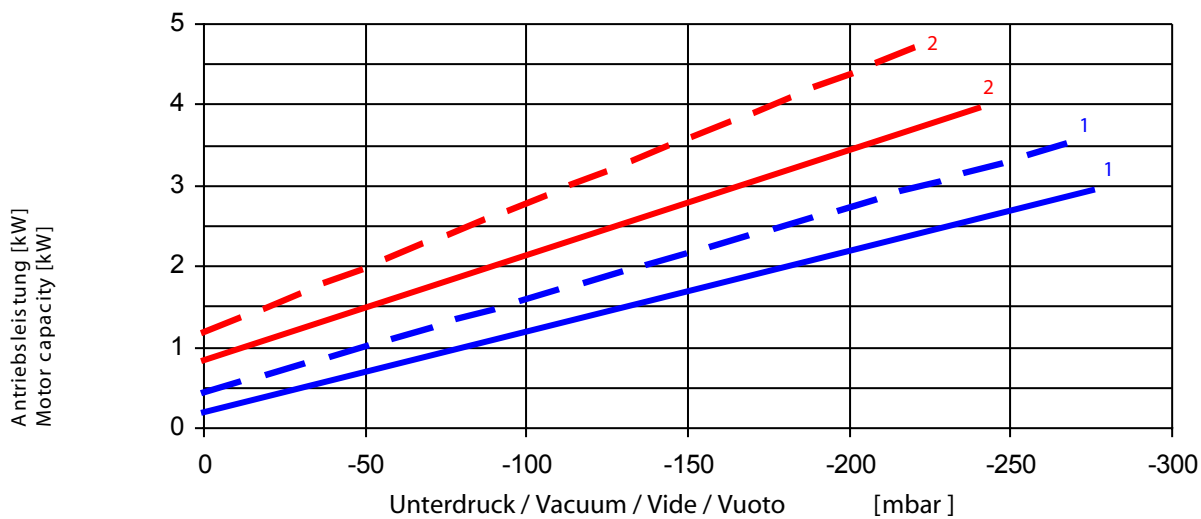
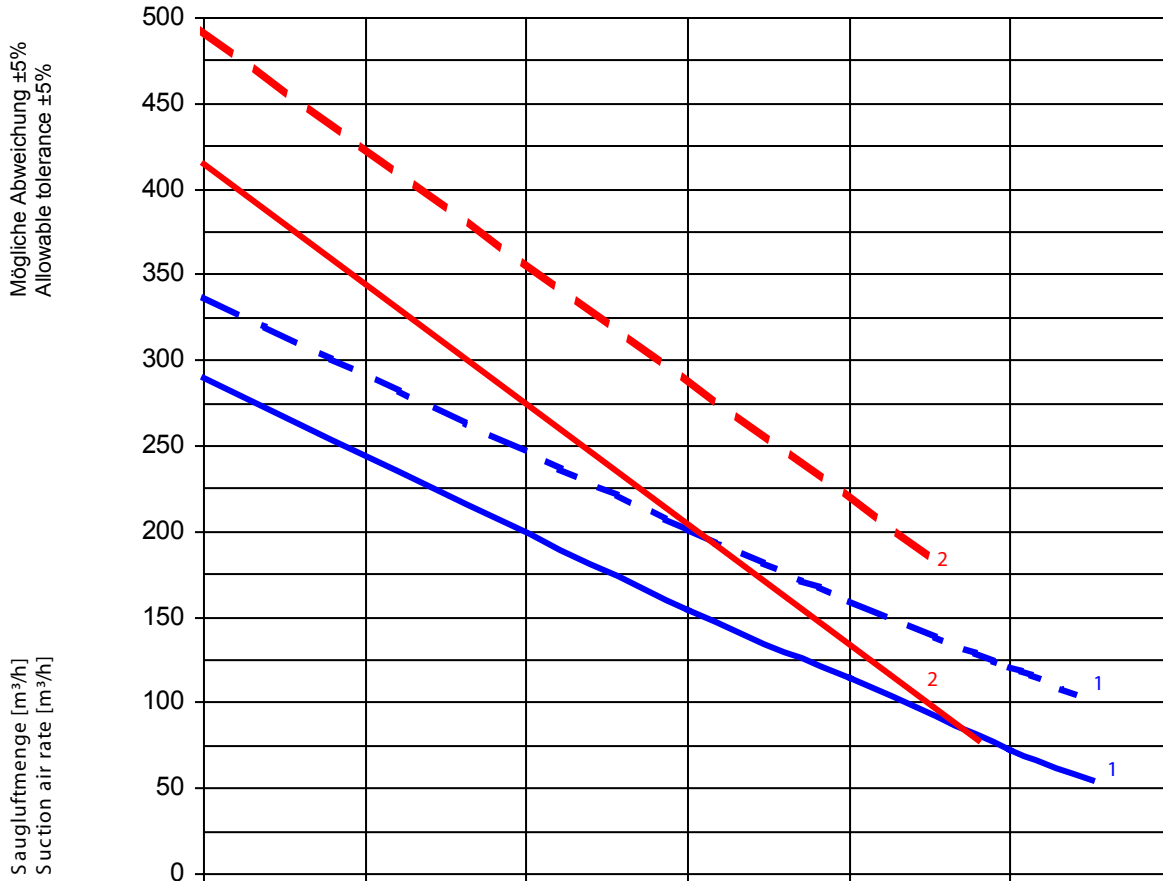
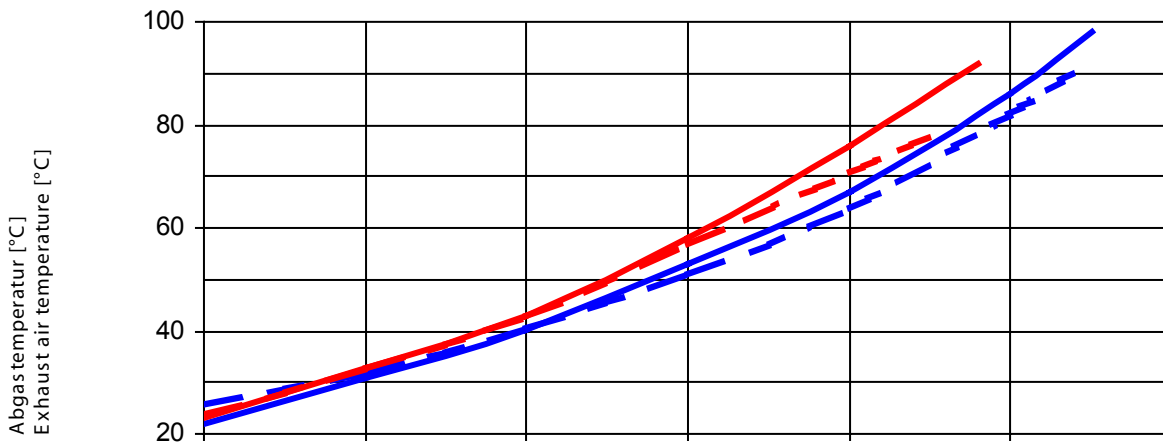
4. Ansaugfilter + Vakuumsicherheitsventil



Typ Type	Saugluftmenge Suction air rate		Unterdruck Vacuum		Installierte Motorleistung Motor capacity installed		Motorspannung Motor voltage		Drehzahl [U/min] Speed [RPM]		
	[m³/h] max.		[mbar] max.		[kW]		[V]				
	50 Hz	60 Hz	50 Hz	60 Hz	50 Hz	60 Hz			50 Hz	60 Hz	
SV 7.330/1-01	290	338	-275	-270	3,0	3,6	230/400 ±10% 50/60 Hz		2900	3400	
SV 7.430/1-01	415	493	-165	-145	3,0	3,6	230/400 ±10% 50/60 Hz		2900	3400	
SV 7.430/1-01	415	493	-240	-225	4,0	4,8	230/400 ±10% 50/60 Hz		2900	3400	
Typ Type	c	e	f*	g	1 Sauganschluss Suction connection		2 Druckanschluss Pressure connection		Schallpegel Noise level		Gewicht Weight
	[mm]	[mm]	[mm]	[mm]					[dB(A)]		
SV 7.330/1-01	70	142	≤ 485	464	G 2 1/2"		G 2 1/2"		50 Hz 74	60 Hz 75	[kg]
SV 7.430/1-01	82	166	≤ 497	476	G 2 1/2"		G 2 1/2"		77	79	

Maßangaben in mm / Measures in mm / Mesures en mm / Misure in mm

Maß f* ändern sich je nach Motorbaugröße / Measures f* vary according to the motor size /



Bezugsdaten: Atmosphäre / Reference: Atmosphere /
 Référéncé: Atmosphère / Riferimento: Atmosfera 1000 mbar; 20°C
 Änderungen vorbehalten / Right of modification reserved /
 Sous réserve des modifications / Sotto riserva di modificazioni (20.10.03)