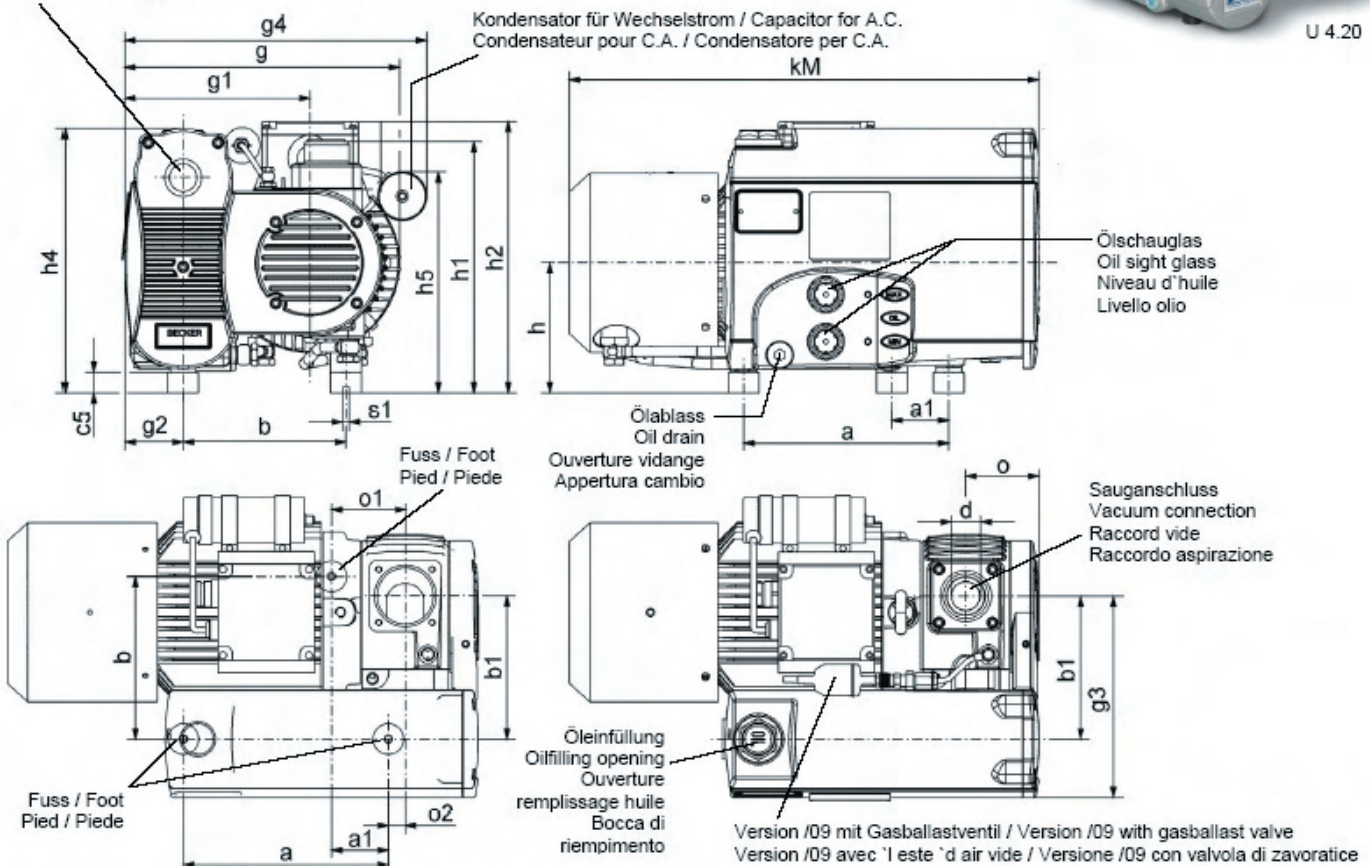


**Drehschieber-Vakuumpumpen,**  
 ölgeschmiert, luftgekühlt, Version /09 mit Gasballastventil  
**Rotary vane vacuum pumps,**  
 oil-lubricated, air-cooled, version /09 with gasballast valve  
**Pompes à vide à palettes,**  
 lubrifiées, refroidies par air, version /09 avec l'este d'air vide  
**Pompa per vuoto a palette,**  
 lubrificate ad olio, raffreddate ad aria, versione /09 con valvola di zavoratrice

**U 4.20 + U 4.20/09**  
**U 4.40 + U 4.40/09**



Abluftanschluss G 3/4" / Exhaust air connection G 3/4"  
 Raccord échappement d'air G 3/4" / Raccordo scarico aria G 3/4"

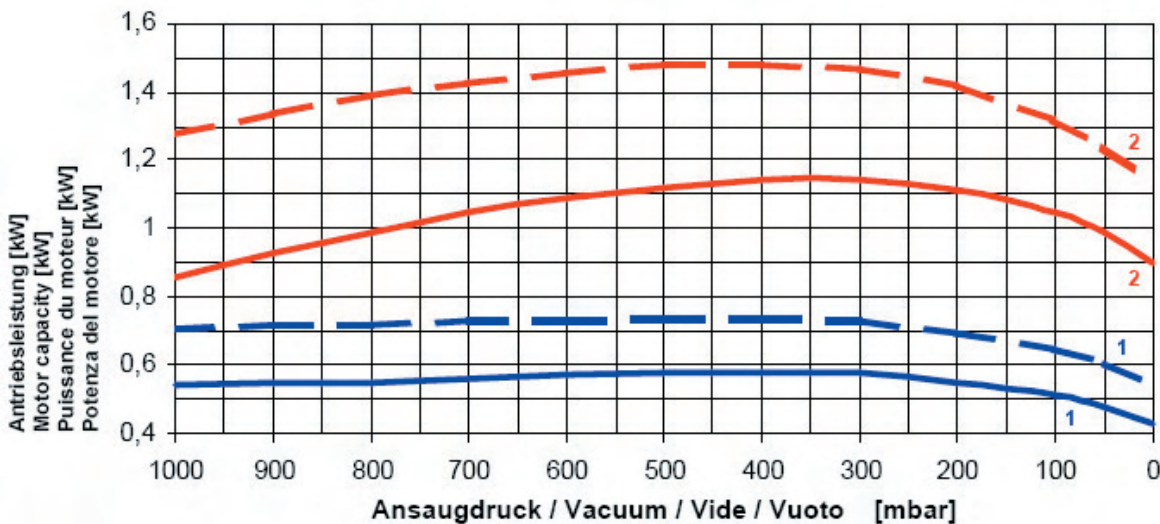
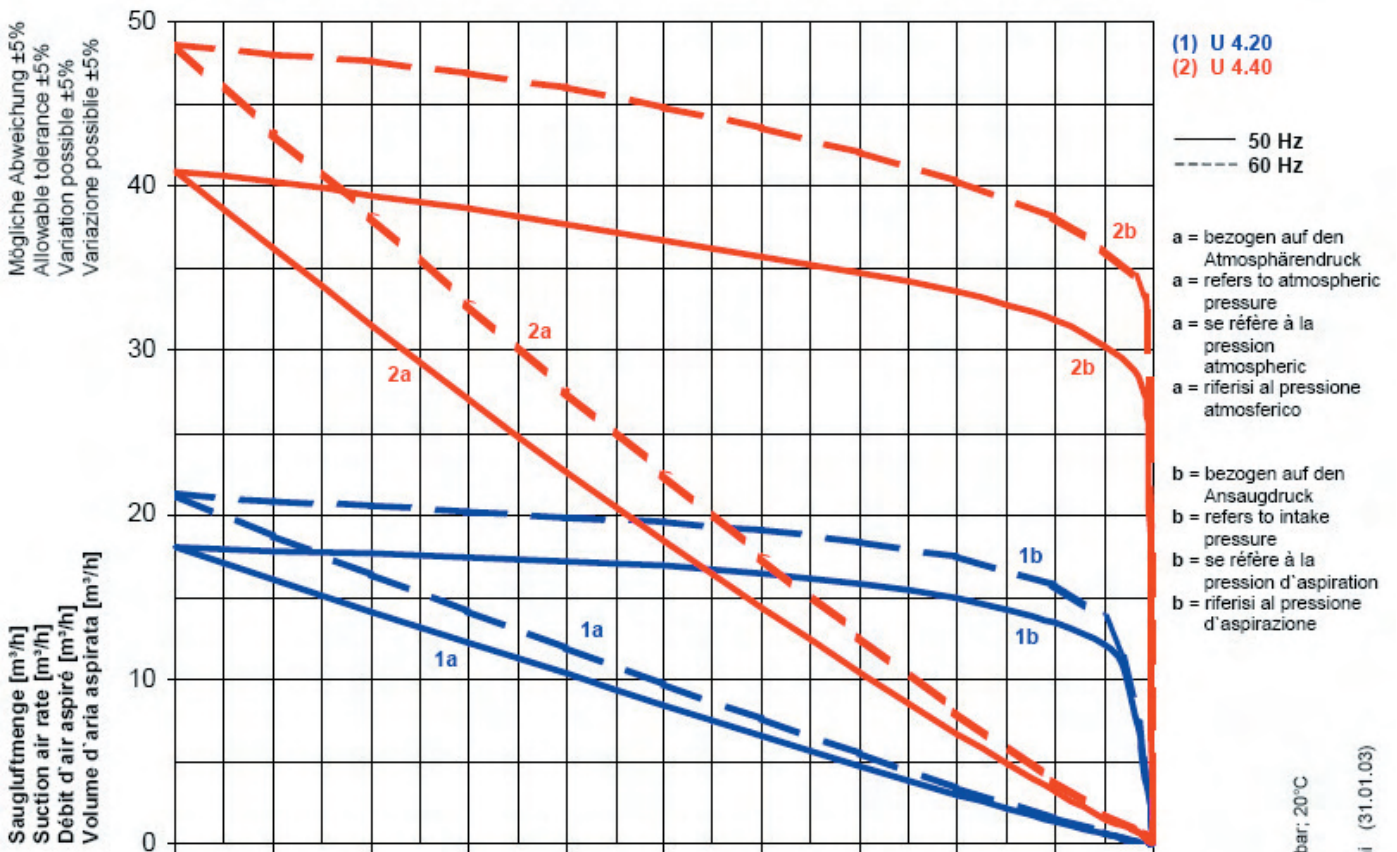
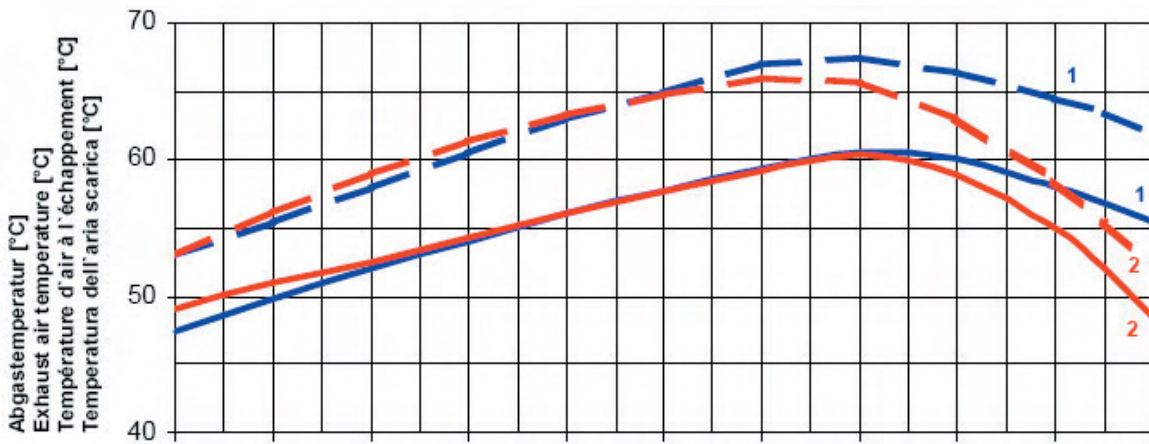


Typ Type Type Tipo	Saugluftmenge Suction air rate Débit d'air aspiré Volume d'aria aspirata		Installierte Motorleistung* Motor capacity installed* Puissance du moteur installé* Potenza del motore installato*		Motorspannung* Motor voltage* Voltage du moteur* Voltaggio del motore*		Drehzahl [U/min] Speed [RPM] Vitesse de rotation [T/min] Velocità di Rotazione [G/min]		Schallpegel Noise level Niveau sonore Livello rumorosità		Ölinhalt Quantity oil Quantité huile Quantità olio	Gewicht Weight Poids Peso
	max.		[kW]		[V]				[dB(A)]			
	50 Hz	60 Hz	50 Hz	60 Hz	50 Hz	60 Hz	50 Hz	60 Hz	50 Hz	60 Hz		
U 4.20 + U 4.20/09	18	21	0,55	0,66	175-260/ 300-450	202-300/ 350-520	2800	3400	63	67	0,5	20
U 4.40 + U 4.40/09	41	48	1,50	1,80	190-254/ 330-440	190-290/ 330-500	2800	3400	69	71	1,0	38

Enddruck / Vacuum / Vide / Vuoto : U 4.20 + U 4.40 = max. 0,5 mbar / U 4.20/09 + U 4.40/09 = max. 1,0 mbar

Typ Type Type Tipo	a	a1	b	b1	c5	d	g	g1	g2	g3	g4	h	h1	h2	h4	h5	kM	o	o1	o2	s1
U 4.20 + U 4.20/09	172	26	148	114	14	G 1/2"	250	165	51	165	305	107	191	208	218	192	336	64	48	22	---
U 4.40 + U 4.40/09	200	55	158	140	20	G 1"	269	181	57	197	301	127	246	268	258	222	462	71,5	72	17	M 8

Maßangaben in mm / Measures in mm / Mesures en mm / Misure in mm \* = Wechselstrom auf Anfrage / A.C. on request / C.A. sur demande / C.A. su domanda  
 Änderungen vorbehalten / Right of modification reserved / Sous réserve des modifications / Sotto riserva di modificazioni (12.11.03)



Bezugsdaten: Atmosphäre / Reference: Atmosphere /  
Référence: Atmosphère / Riferimento: Atmosfera 1000 mbar; 20°C

Änderungen vorbehalten / Right of modification reserved /  
Sous réserve des modifications / Sotto riserva di modificazioni (31.01.03)