

55vauvtlf

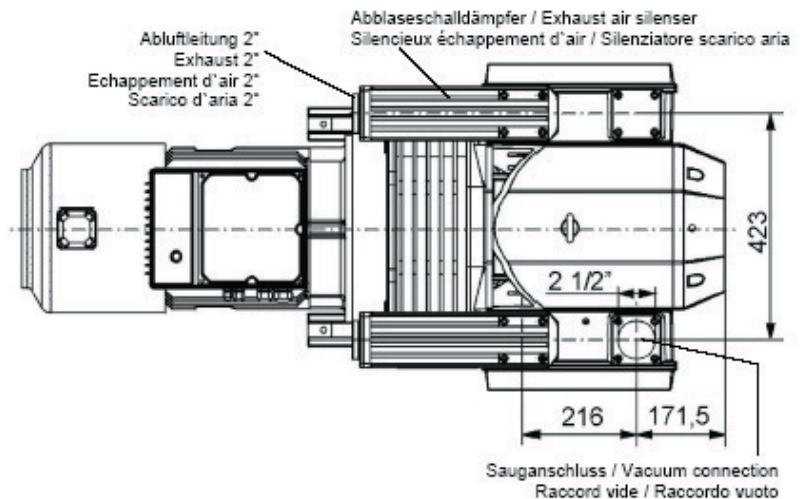
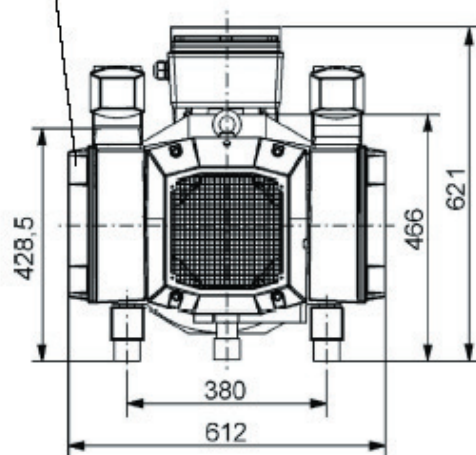
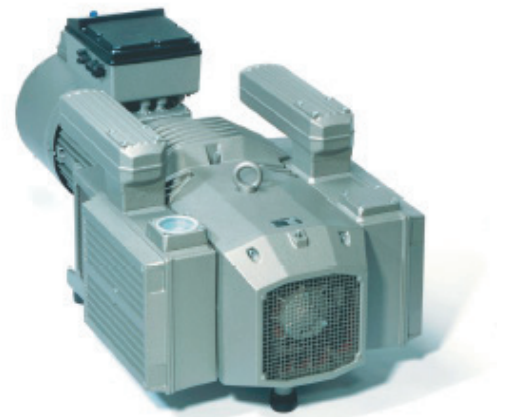
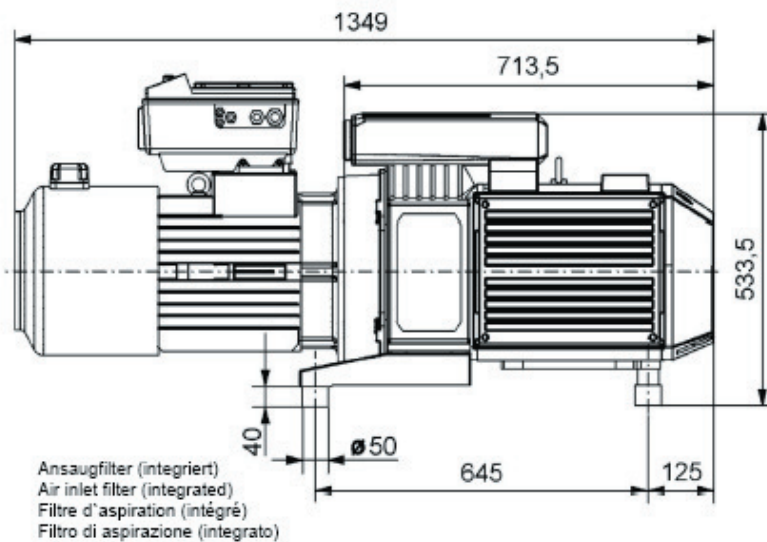
Drehschieber-Vakuumpumpen, mit Frequenzumformer, trockenlaufend, luftgekühlt

Rotary vane vacuum pumps, with frequency inverter, oil-free, air-cooled

Pompes à vide à palettes, avec convertisseur de fréquence, fonctionnant à sec, refroidies par air

Pompe per vuoto a palette, con convertitore di frequenza (inverter), funzionandi a secco, raffreddate ad aria

VAU VTLF 250/0-400



Max. installierte Antriebsleistung Max. capacity installed Max. puissance installé Mas. potenza installato	Spannung* Voltage* Voltage* Votaggio*	Motormennstrom Motor amp rate Courant du moteur Corrente del motore	Netzabsicherung Fuse protection Protection par fusibles Protezione con fusibile	Frequenz Cycles Fréquence Frequenza
[kW]	[V]	[A]	[A]	[Hz]
7,5	400 ± 10 %	≤ 17,5	25	30 - 60
Drehzahl [U/min] Speed [RPM] Vitesse de rotation [T/min] Velocità di rotazione [G/min]	Max. Saugluftmenge Max. suction air rate Max. débit d'air aspiré Mas. volume d'aria aspirata		Max. Enddruck Max. vacuum Max. vide Mas. vuoto	Gewicht Weight Poids Peso
[m ³ /h]	[mbar]		[kg]	
≤ 1150	283		200	350

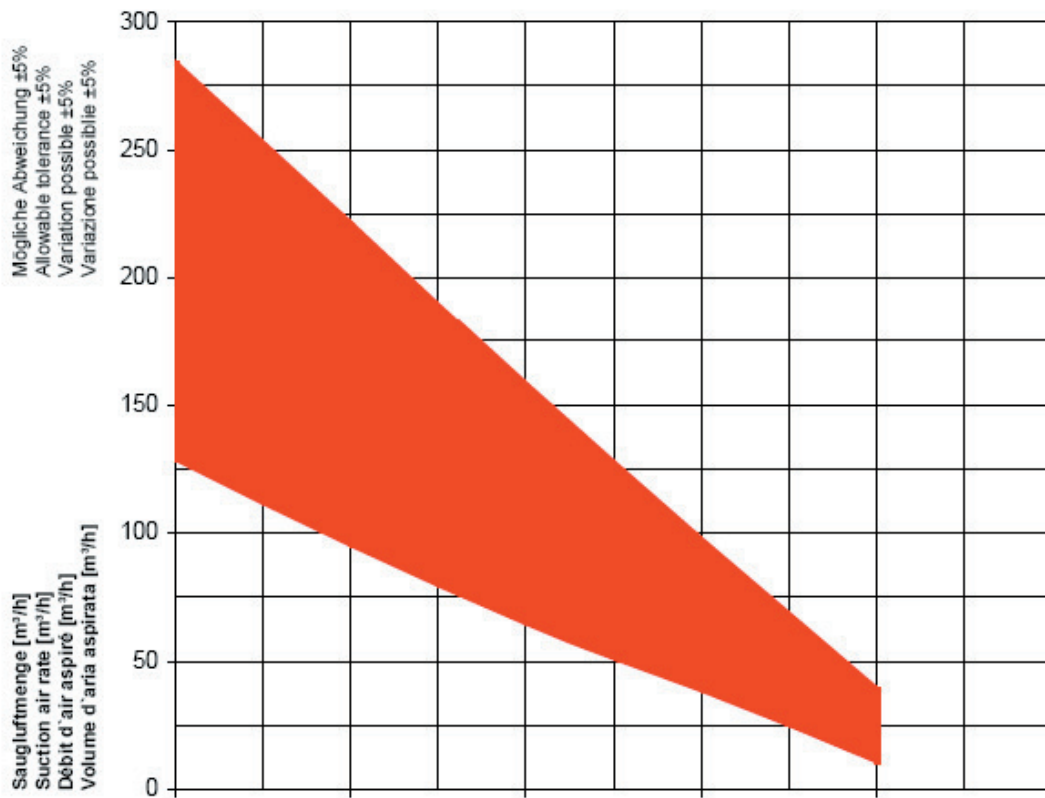
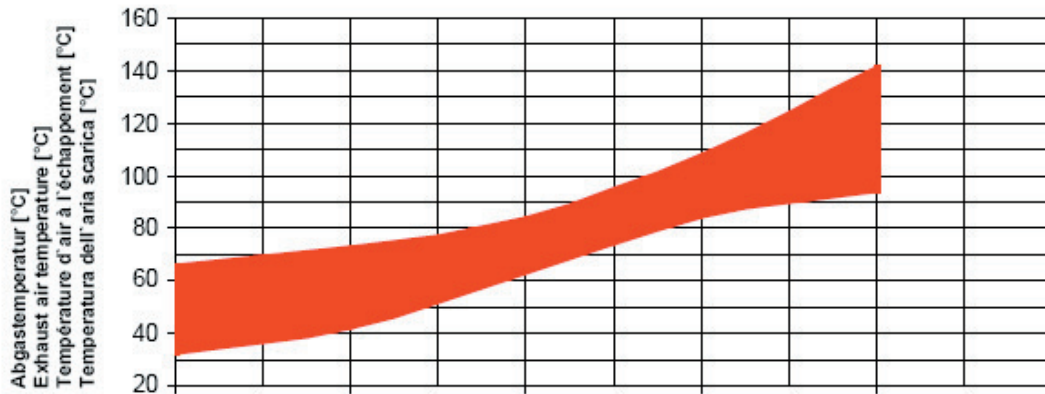
Maßangaben in mm / Measures in mm / Mesures en mm / Misure in mm

* = Spannung auf Anfrage / Voltage on request / Voltage sur demande / Votaggio su domanda

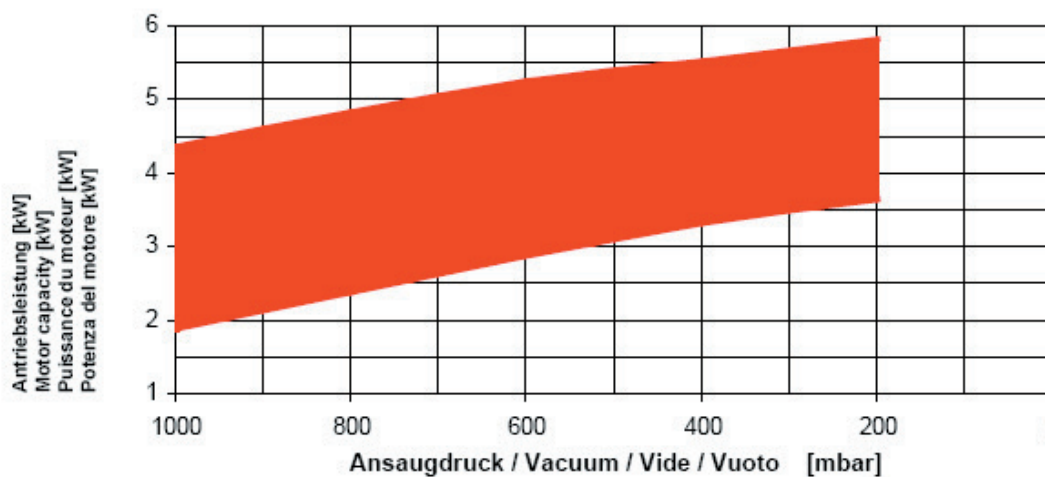
Änderungen vorbehalten / Right of modification reserved / Sous réserve des modifications / Sotto riserva di modificazioni (20.11.03)

55vauvtlf

Web: <http://www.esska.de>
Mail: info@esska.de



VAU VTLF 250/0-400



Bezugsdaten: Atmosphäre / Reference: Atmosphere /
Référence: Atmosphère / Riferimento: Atmosfera 1000 mbar, 20°C
Änderungen vorbehalten / Right of modification reserved /
Sous réserve des modifications / Sotto riserva di modificazioni (23.10.03)