

# 55vt4x

Web: <http://www.esska.de>

Mail: [info@esska.de](mailto:info@esska.de)

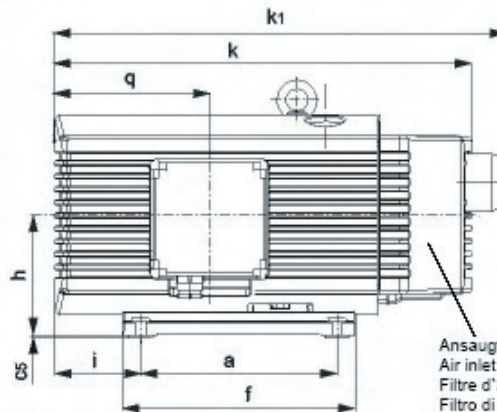
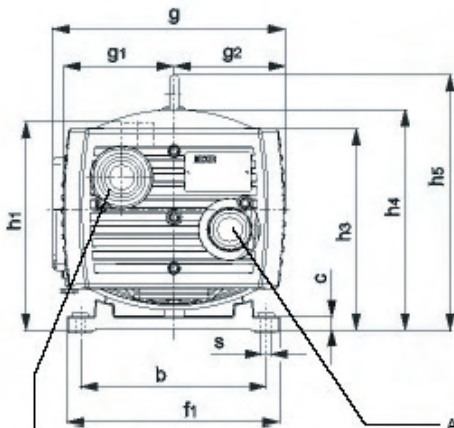
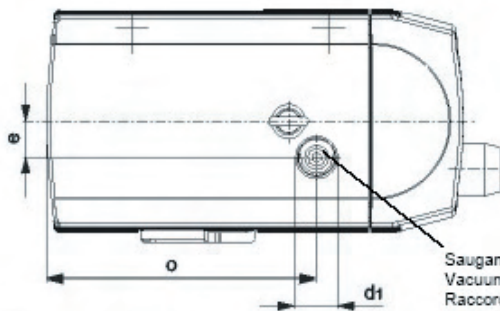
**Drehschieber-Vakuumpumpen, trockenlaufend, luftgekühlt**  
**Rotary vane vacuum pumps, oil-free, air-cooled**  
**Pompes à vide à palettes, fonctionnant à sec, refroidies par air**  
**Pompe per vuoto a palette, funzionandi a secco, raffreddate ad aria**

VT 4.10

VT 4.16

VT 4.25

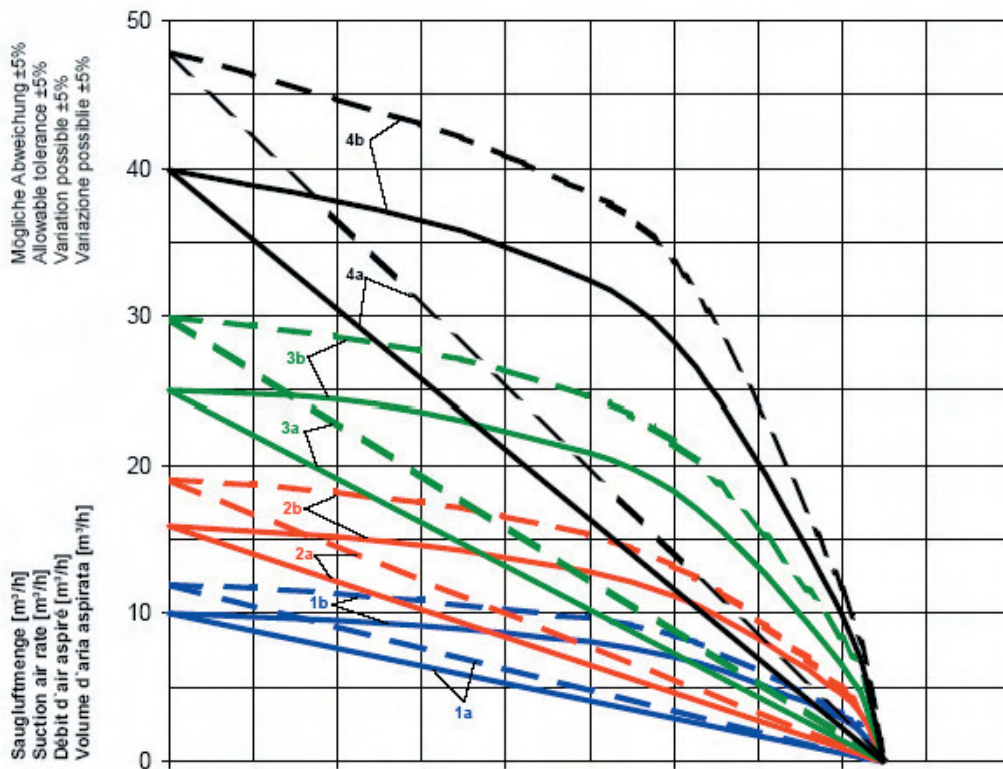
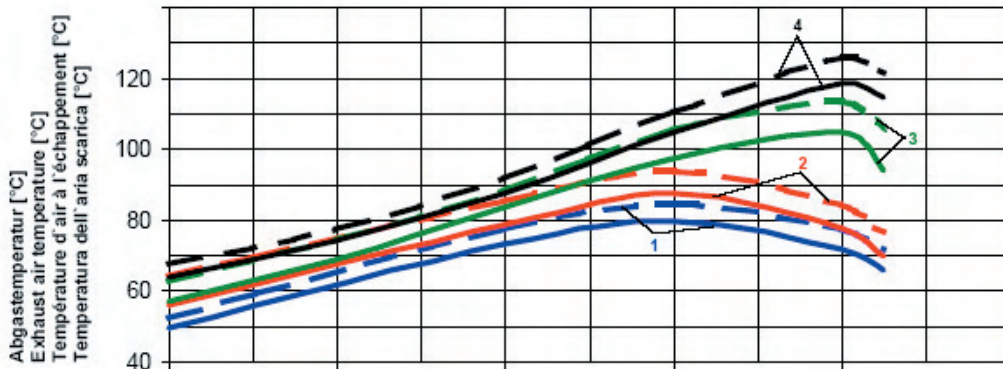
VT 4.40



Abblaseventil / Exhaust air silencer  
 Silencieux échappement d'air / Silenziatore scario aria

Typ Type Tipo	Saugluftmenge Suction air rate Débit d'air aspiré Volume d'aria aspirata		Enddruck Vacuum Vide Vuoto	Installierte Motorleistung* Motor capacity installed* Puissance du moteur installé* Potenza del motore installato*		Motorspannung* Motor voltage* Voltage du moteur* Voltaggio del motore*		Drehzahl [U/min] Speed [RPM] Vitesse de rotation [T/min] Velocità di rotazione [G/min]		Schallpegel Noise level Niveau sonore Livello rumorosità		Gewicht Weight Poids Peso										
	max.			[mbar]	[kW]		[V]		50 Hz	60 Hz	50 Hz		60 Hz									
	50 Hz	60 Hz			50 Hz	60 Hz	50 Hz	60 Hz														
VT 4.10	10	12	150	0,37	0,45	175-260/ 300-450	202-300/ 350-520	1420	1700	60	62	16,0										
VT 4.16	16	19	150	0,55	0,70	175-260/ 300-450	202-300/ 350-520	1420	1700	61	64	22,4										
VT 4.25	25	30	150	0,75	0,90	190-255/ 330-440	190-290/ 330-500	1420	1700	62	67	26,0										
VT 4.40	40	48	150	1,25	1,50	190-255/ 330-440	190-290/ 330-500	1420	1700	67	72	38,5										
Typ Type Tipo	a	b	c	c5	d1	e	f	f1	g	g1	g2	h	h1	h3	h4	h5	i	k	k1	o	q	øs
VT 4.10	160	112	15	3	G 1/2"	35	200	142	206	90	90	107	169	176	189	196	106	387	429	257	123	7
VT 4.16	202	125	15	3	G 1/2"	35	242	155	231	102,5	102,5	113	188	188	205	211	73	416	452	291,5	151,5	7
VT 4.25	220	190	15	3	G 3/4"	40	260	238	260	125	125	140	226	227	250	290	96	465	505	302,5	173	7
VT 4.40	220	208	15	3	G 3/4"	40	260	238	280	125	125	140	226	227	250	290	131	532	572	363,5	192	7

Maßangaben in mm / Measures in mm / Mesures en mm / Misure in mm \* = Wechselstrom auf Anfrage / A.C. on request / C.A. sur demande / C.A. su domanda.  
 Änderungen vorbehalten / Right of modification reserved / Sous réserve des modifications / Sotto riserva di modificazioni (17.04.03)

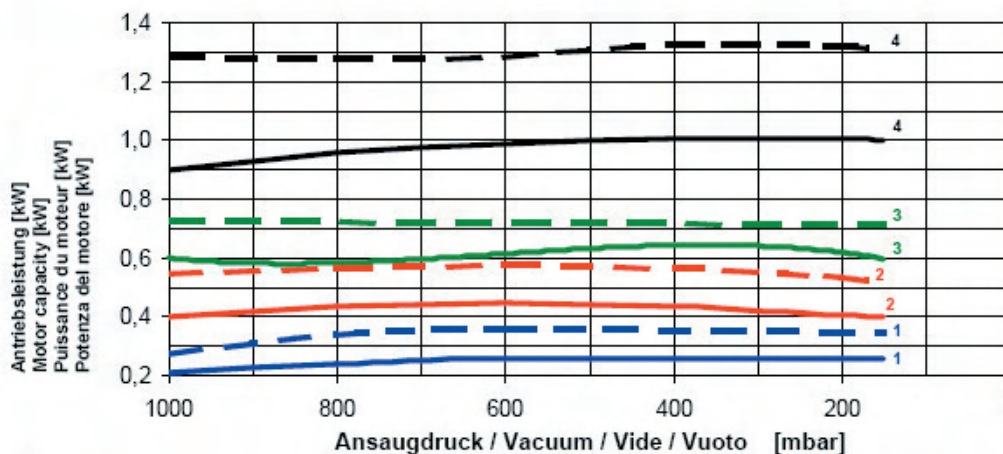


(1) VT 4.10  
(2) VT 4.16  
(3) VT 4.25  
(4) VT 4.40

— 50 Hz  
- - - 60 Hz

a = bezogen auf den Atmosphärendruck  
a = refers to atmospheric pressure  
a = se réfère à la pression atmosphérique  
a = riferirsi al pressione atmosferico

b = bezogen auf den Ansaugdruck  
b = refers to intake pressure  
b = se réfère à la pression d'aspiration  
b = riferirsi al pressione d'aspirazione



Bezugsdaten: Atmosphäre / Reference: Atmosphere /  
Référéncé: Atmosphère / Riferimento: Atmosfera 1000 mbar; 20°C

Änderungen vorbehalten / Right of modification reserved /  
Sous réserve des modifications / Sotto riserva di modificazioni (17.02.03)