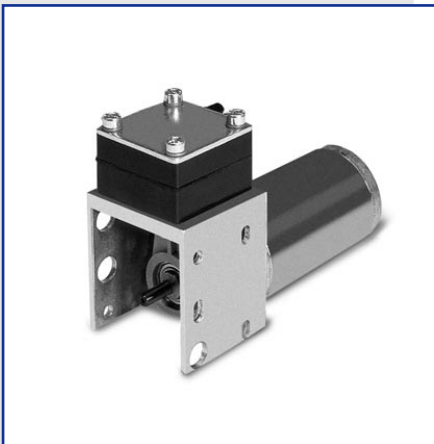


Membran-Vakuumpumpen

Mini Vakuumpumpe 7010DC



7010DC
Artikelnr. 1770102502

Elektrische Daten

Motor Typ	Permanentmagnet
Nennspannung	12 oder 24V DC
Nenn Drehzahl	3500/3200 U/min
Leistungsaufnahme	1,04/0,52 A
Anlaufstrom	5,9/3,4 A
Leistung	13 W
Motorschutzklasse	E
Schutzklasse	IP00
Thermo Schalter	no

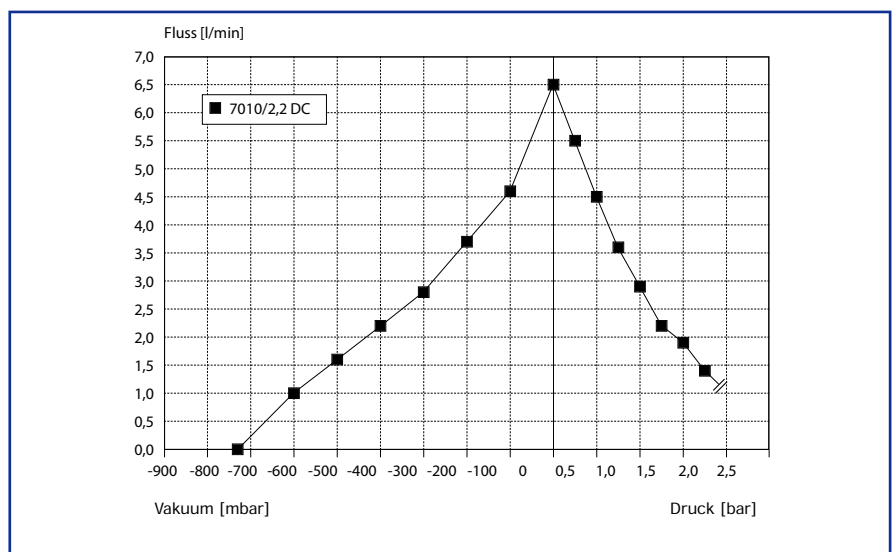
Pneumatische Daten

Bezeichnung	7010/-2,2N
Max. Volumenstrom	6,5 l/min
Max. Enddruck	2,2 bar
Max. Dauerbetrieb	1,0 bar
Max. Anfangsdruck	1,0 bar
Max. Vakuum	-730 mbar
Max. Vakuum Dauerbetrieb	-730 mbar
Max. Neustart Vakuum	-730 mbar

Allgemeine Daten


Umgebungstemperatur	15 to 40 °C
Mediumstemperatur	15 to 60 °C
Gewicht	0,6 kg
Port directio	D

Fließkurven

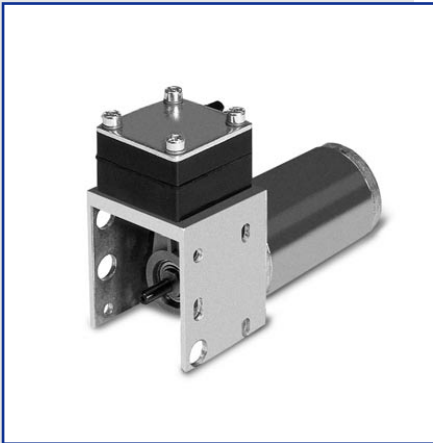


* Irrtümer und Änderungen vorbehalten, Preise zzgl. Verpackung und Mwst.

Diaphragm Vacuum Pumps

Languages > 

Mini Vacuum Pump 7010DC



7010DC
Item-No.: 1770102502

Electrical Data

Motor Type	Permanent Solenoid
Nominal Current	12 or 24V DC
Nominal Speed	3500/3200 U/min
Power Input	1,04/0,52 A
Starting Current	5,9/3,4 A
Current	13 W
Motor Protection Class	E
Protection Class	IP00
Thermal Switch	no

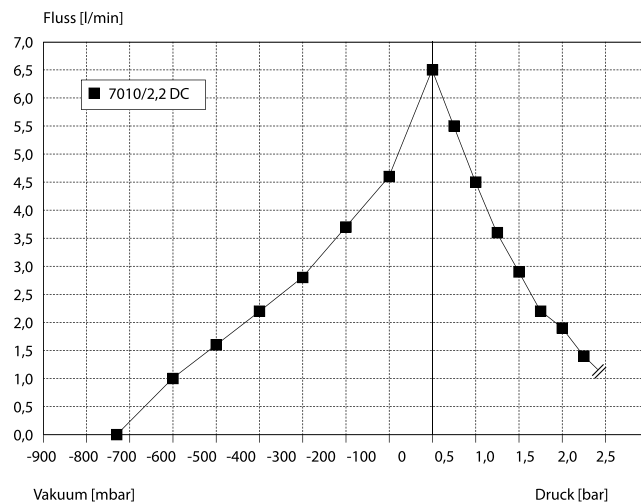
Pneumatic Data

Labeling	7010/-2,2N
Max. Volume Flow	6,5 l/min
Max. End Pressure	2,2 bar
Max. Continuous Operation	1,0 bar
Max. Initial Pressure	1,0 bar
Max. Vacuum	-730 mbar
Max. Vacuum Continuous Operation	-730 mbar
Max. New Start Vacuum	-730 mbar

General Data

Ambient Temperature	15 to 40 °C
Medium Temperature	15 to 60 °C
Weight	0,6 kg
Port directio	D

Flow Curve



* Irrtümer und Änderungen vorbehalten, Preise zzgl. Verpackung und Mwst.