

# Kipphebelsaugheber

## Veribor Saughalter mit T-Griff



Veribor Saughalter mit T-Griff  
Art. Nr. 90BO6080

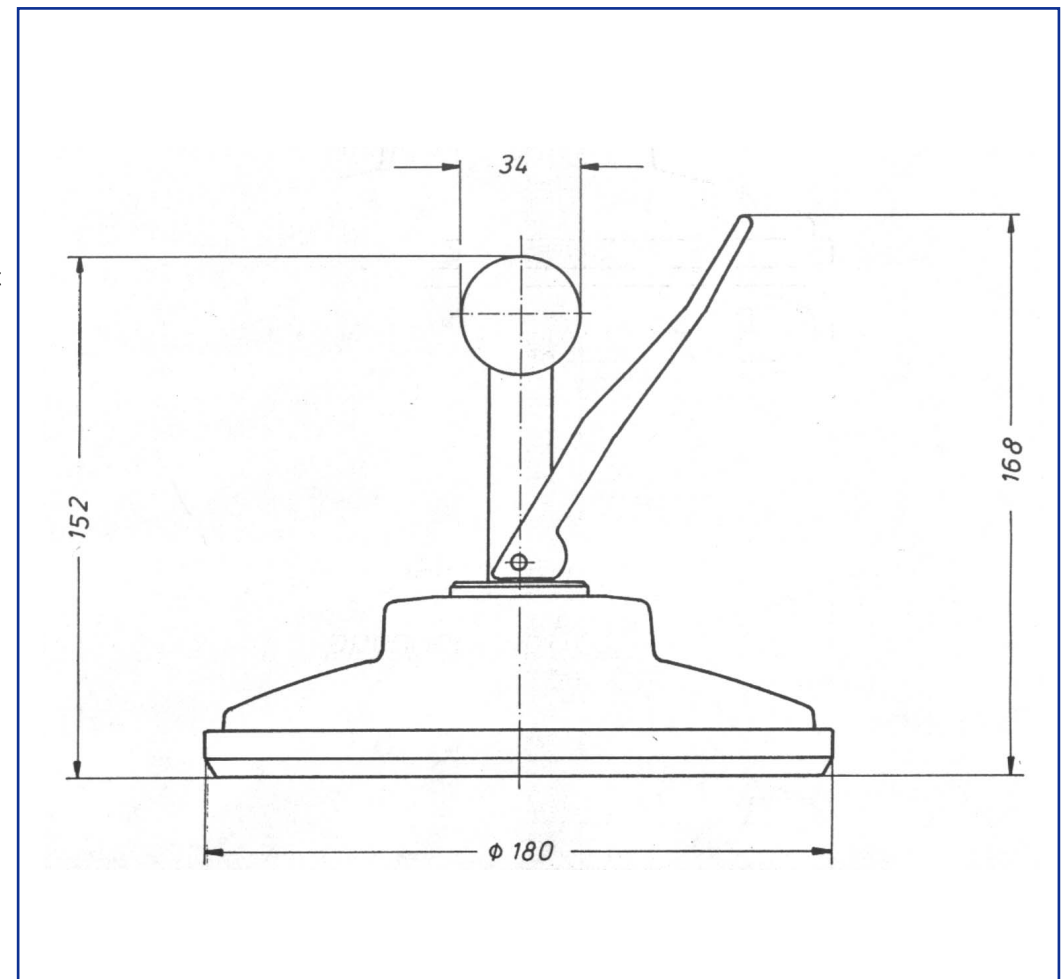
### Einsatzbereich

Geeignet für alle Materialien mit planen und gasdichten Oberflächen wie Glas, Kunststoff, Metall, beschichtetes Holz und Marmor  
Zur Anbringung von Montagehilfen und Schablonen

### Technische Daten

Tragkraft	60 kg, senkrecht
Saugscheibe	ø 180 mm

### Abmessungen



\* Irrtümer und Änderungen vorbehalten, Preise zzgl. Verpackung und Mwst.