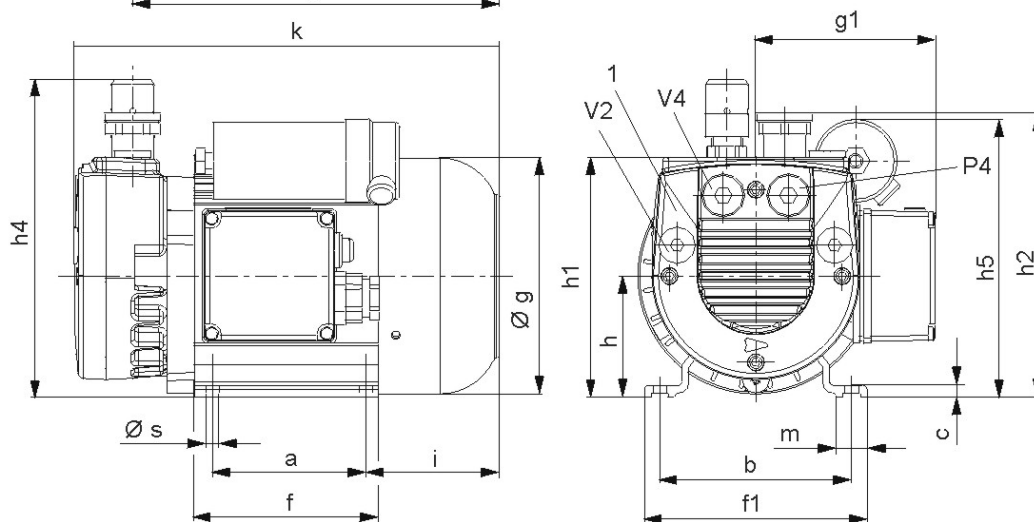
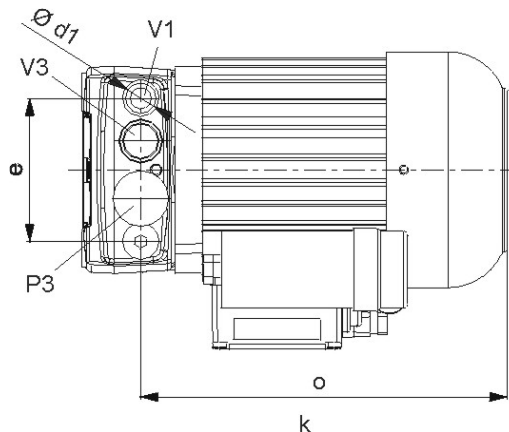


# Drehschieber Vakuumpumpen

## VT 4.4 / 4.8 trockenlaufend, luftgekühlt



V1 = Sauganschluss, Vacuum connection, Raccord vide, Raccordo vuoto  
 V3 = Vakuumregulierventil, Vacuum regulating valve, Vanne de réglage vide, Valvola regolazione vuoto  
 P3 = Abblaseventil, Exhaust air silencer, Silencieux échappement d'air, Silenziatore scario aria

V2 = Option V1, Option V1, Option V1, Opzione V1  
 V4 = Option V3, Option V3, Option V3, Opzione V3  
 P4 = Option P3, Option P3, Option P3, Opzione P3

1 = Vakuumfilter (integriert) / Air inlet filter (integrated) / Filtre d'aspiration (intégré) / Filtro di aspirazione (integrato)

Typ Type Type Tipo	Saugluftmenge Suction air rate Débit d'air aspiré Volume d'aria aspirata		Enddruck Vacuum Vide Vuoto	Installierte Motorleistung Motor capacity installed Puissance du moteur installé Potenza del motore installato		Motorspannung Motor voltage Voltage du moteur Votaggio del motore				Drehzahl [U/min] Speed [RPM] Vitesse de rotation [T/min] Velocità di rotazione [G/min]		Schallpegel Noise level Niveau sonore Livello rumorisità		Gewicht Weight Poids Peso					
	max.			max.	max.		Drehstrom Three-phase Triphasé Trifase		Wechselstrom A.C. C.A. C.A.		50 Hz	60 Hz	50 Hz		60 Hz				
	50 Hz	60 Hz			50 Hz	60 Hz	50 Hz	60 Hz	50 Hz	60 Hz						[dB(A)]	[kg]		
VT 4.4	4,1	4,7	150	0,18	0,216	175-260/ 300-450	202-300/ 350-520	220-240	220-240	2800	3300	59	61	7,0					
VT 4.8	7,6	8,7	150	0,35	0,420	175-260/ 300-450	202-300/ 350-520	220-240	220-240	2800	3300	58	61	11,5					
Typ Type Type Tipo	a	b	c	Ø d1	e	f	f1	Ø g	g1	h	h1	h2	h4	h5	i	k	m	o	Ø s
VT 4.4	80	100	6	G 1/4 "	74,6	96	116	123	93	63	125	148	165,5	---	69,5	221,5	16	191	7
VT 4.8	80	100	6	G 3/8 "	79,0	96	116	123	93	63	131	154	171,5	143 **	69,5	231 * 251 **	16	198	7

Maßangaben in mm / Measures in mm / Mesures en mm / Misure in mm \* = Drehstrom / Three-phase / Triphasé / Trifase \*\* = Wechselstrom / A.C. / C.A. / C.A.  
 Änderungen vorbehalten / Right of modification reserved / Sous réserve des modifications / Sotto riserva di modificazioni (19.02.03)

