

Wasserdruckminderer

Languages > 

Druckminderer für Wasser und Flüssigkeiten - Typ DRV 403-N



Druckminderer Typ DRV 403-N
Artikel-Nr.: 453300300100

Einsatzbereich

Druckminderer für Wasser und neutrale nichtklebende Flüssigkeiten.
Auch für Luft und neutrale nichtbrennbare Gase geeignet

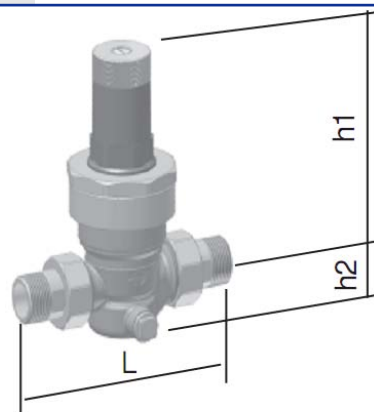
Beschreibung

Entlastetes Einsitz-Membranventil
Anschluß - Außengewinde nach ISO 7
Mit Schmutzfängersieb
Sitz austauschbar
Beidseitiger Manometeranschluß G 1/4
Anschluß mit Lötüülen (bis DN50) oder Innengewinde G 3/8 auf Anfrage

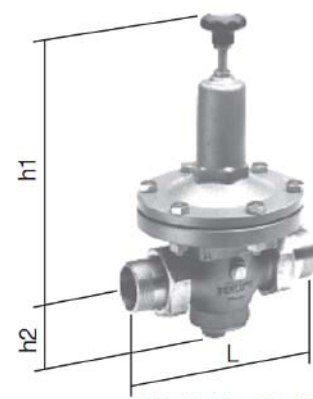
Technische Daten

Gehäuse und Flansche	Rotguss G-CuSN5ZnPb / 2.1096.01 (Rg5)
Federhaube	bis DN 25 Preßmessing, ab DN 32 Grauguß
Membrane	CR
Dichtungen	NBR
Max. Betriebsdruck (Vordruck)	25 bar
Nachdruck	stufenlos einstellbar von 1,5 bis 8 bar
Reduktionsverhältnis	max. 10:1
Medien- und Umgebungstemp.	max. 75°C
Einbaulage	beliebig, vorzugsweise senkrecht

Abmessungen



DN 15 bis DN 32



DN 40 bis DN 65

Gewinde	DN	max. Vordruck	Hinterdruck	h1	h2	L	Kvs-Wert	Art. Nr.
R 1/2" Außen	15	16 bar	0,2 - 2 bar	127	27	136	2,9 m³/h	453300460200
R 3/4" Außen	20	16 bar	0,2 - 2 bar	127	27	145	3,9 m³/h	453300460300
R 1" Außen	25	16 bar	0,2 - 2 bar	126	29	160	5,4 m³/h	453300460400
R 1 1/4" Außen	32	16 bar	0,2 - 2 bar	109	47	178	6,1 m³/h	453300460500
R 1 1/2" Außen	40	16 bar	0,2 - 2 bar	300	75	225	12 m³/h	453300460600
R 2" Außen	50	16 bar	0,2 - 2 bar	300	85	280	13 m³/h	453300460700
R 2 1/2" Außen	65	16 bar	0,2 - 2 bar	320	95	265	20 m³/h	453300460800

* Änderungen und Irrtümer vorbehalten, alle Preise zzgl. Verpackung und MwSt.

Wasserdruckminderer

 Languages > 

Druckminderer für (Trink)Wasser und Flüssigkeiten - Typ DRV 403-6 / 403-6-B



Druckminderer Typ DRV 403-6 / 403-6-B
Artikel-Nr.: 453300300100

Einsatzbereich

Druckminderer für (Trink)Wasser und neutrale nichtklebende Flüssigkeiten.
Auch für Luft und neutrale nichtbrennbare Gase geeignet

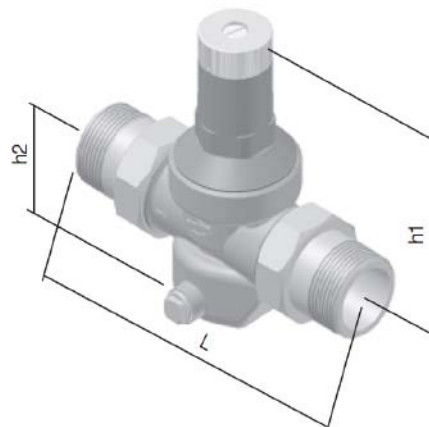
Beschreibung

Entlastetes Einsitz-Membranventil
Anschluß - Außengewinde nach ISO 7
Mit Schmutzfängersieb
Innenteile austauschbar
Für den Einsatz von Trinkwasser getestet nach EN 1567
Beidseitiger Manometeranschluß G 1/4
Anschluß mit Lötümlen oder Innengewinde G 3/8 auf Anfrage

Technische Daten

Gehäuse und Flansche	Rotguss G-CuSN5ZnPb / 2.1096.01 (Rg5)
Federhaube	PA 6
Membrane	NBR
Dichtungen	NBR - SBR
Innenteile	Kunststoff - Messing - nichtrostender Stahl
Max. Betriebsdruck (Vordruck)	16 bar
Kleinster möglicher Vordruck	2,5 bar
Nachdruck	stufenlos einstellbar von 1,5 bis 6 bar
Mindestdruckgefälle (Vor-/Nachdr.)	1 bar
Medien- und Umgebungstemp.	max. 75°C
Einbaulage	beliebig, vorzugsweise senkrecht

Abmessungen



Gewinde	DN	max. Vordruck	Hinterdruck	h1	h2	L	Kvs-Wert	Art. Nr.
R 1/2" Außen	15	16 bar	1,5 - 6 bar	109	27	137	2,9 m³/h	453300430200
R 3/4" Außen	20	16 bar	1,5 - 6 bar	109	27	145	3,9 m³/h	453300430300
R 1" Außen	25	16 bar	1,5 - 6 bar	109	28,5	160	5,4 m³/h	453300430400
R 1 1/4" Außen	32	16 bar	1,5 - 6 bar	107	47	178	6,1 m³/h	453300430500

* Änderungen und Irrtümer vorbehalten, alle Preise zzgl. Verpackung und Mwst.

Wasserdruckminderer

 Languages > 

Druckminderer für (Trink-)Wasser und Flüssigkeiten - Typ DRV 402-6



Druckminderer Typ DRV 403-6 / 403-6-B
Artikel-Nr.: 453300300100

Einsatzbereich

Druckminderer für (Trink-)Wasser und neutrale nichtklebende Flüssigkeiten.
Auch für Luft und neutrale nichtbrennbare Gase geeignet

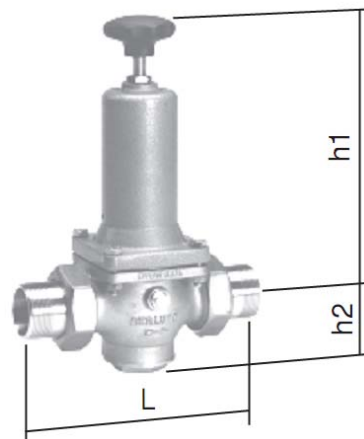
Beschreibung

Entlastetes Einsitz-Membranventil
Anschluß - Außengewinde nach ISO 7
Mit Schmutzfängersieb
Innentteile austauschbar
Medienberührte Materialien für Trinkwasser geeignet
Beidseitiger Manometeranschluß G 1/4
Anschluß mit Lötüülen auf Anfrage

Technische Daten

Gehäuse und Flansche	Rotguss G-CuSN5ZnPb / 2.1096.01 (Rg5)
Federhaube	Grauguß
Membrane	NBR
Dichtungen	NBR - SBR
Innentteile	Kunststoff - Messing - nichtrostender Stahl
Max. Betriebsdruck (Vordruck)	16 bar
Kleinster möglicher Vordruck	2,5 bar
Nachdruck	stufenlos einstellbar von 1,5 bis 6 bar
Mindestdruckgefälle (Vor-/Nachdr.)	1 bar
Medien- und Umgebungstemp.	max. 75°C
Einbaulage	beliebig, vorzugsweise senkrecht

Abmessungen



Gewinde	DN	max. Vordruck	Hinterdruck	h1	h2	L	Kvs-Wert	Art. Nr.
R 1 1/2" Außen	40	16 bar	1,5 - 6 bar	260	51	211	9 m³/h	453300420600
R 2" Außen	50	16 bar	1,5 - 6 bar	260	53	211	13 m³/h	453300420700
R 2 1/2" Außen	65	16 bar	1,5 - 6 bar	286	66	273	20 m³/h	453300420800

* Änderungen und Irrtümer vorbehalten, alle Preise zzgl. Verpackung und Mwst.

Wasserdruckminderer

Languages > 

Druckminderer für (Trink-)Wasser und Flüssigkeiten - Typ DRV 303



Druckminderer Typ DRV 303
Artikel-Nr.: 453300300100

Einsatzbereich

Druckminderer für (Trink-)Wasser und neutrale nichtklebende Flüssigkeiten.
Auch für Luft und neutrale nichtbrennbare Gase geeignet

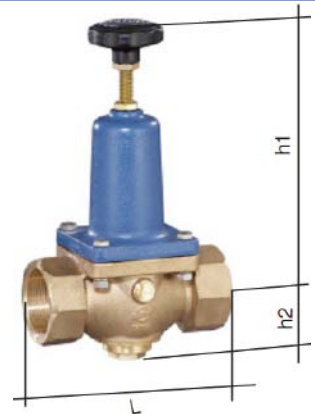
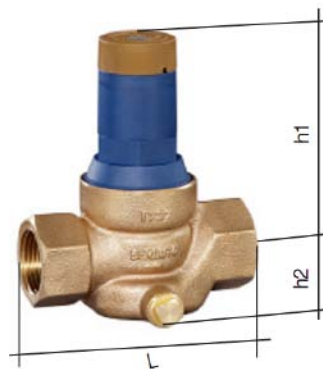
Beschreibung

Entlastetes Einsitz-Membranventil
Anschluß - Außengewinde nach ISO 228
Mit Schmutzfängersieb
Innentteile austauschbar
Für den Einsatz von Trinkwasser geeignet
Beidseitiger Manometeranschluß G 1/4

Technische Daten

Gehäuse und Flansche	Rotguss G-CuSN5ZnPb / 2.1096.01 (Rg5)
Federhaube	PA 6 /Grauguß
Membrane	NBR
Dichtungen	NBR - SBR
Innentteile	Kunststoff - Messing - nichtrostender Stahl
Max. Betriebsdruck (Vordruck)	16 bar
Kleinster möglicher Vordruck	2,5 bar
Nachdruck	stufenlos einstellbar von 1,5 bis 6 bar
Mindestdruckgefälle (Vor-/Nachdr.)	1 bar
Medien- und Umgebungstemp.	max. 75°C
Einbaulage	beliebig, vorzugsweise senkrecht

Abmessungen



Gewinde	DN	max. Vordruck	Hinterdruck	h1	h2	L	Kvs-Wert	Art. Nr.
G 1/2" Innen	15	16 bar	1,5 - 6 bar	109	27	85	2,9 m³/h	453300300200
G 3/4" Innen	20	16 bar	1,5 - 6 bar	109	27	95	3,8 m³/h	453300300300
G 1" Innen	25	16 bar	1,5 - 6 bar	109	28,5	105	5,2 m³/h	453300300400
G 1 1/4" Innen	32	16 bar	1,5 - 6 bar	107	47	120	6,0 m³/h	453300300500
G 1 1/2" Innen	40	16 bar	1,5 - 6 bar	260	51	150	9,0 m³/h	453300300600
G 2" Innen	50	16 bar	1,5 - 6 bar	260	53	160	13,0 m³/h	453300300700

* Änderungen und Irrtümer vorbehalten, alle Preise zzgl. Verpackung und Mwst.

Wasserdruckminderer

 Languages > 

Druckminderer für (Trink-)Wasser und Flüssigkeiten - Typ DRV 308



Druckminderer Typ DRV 308
Artikel-Nr.: 453300300100

Einsatzbereich

Druckminderer für (Trink-)Wasser und neutrale nichtklebende Flüssigkeiten.
Auch für Luft und neutrale nichtbrennbare Gase geeignet

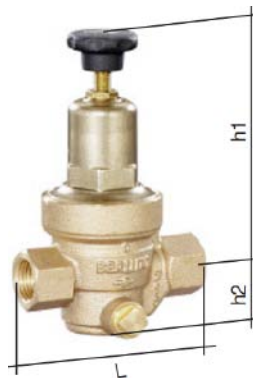
Beschreibung

Entlastetes Einsitz-Membranventil
Anschluß - Außengewinde nach ISO 228
Mit Schmutzfängersieb
Innentteile austauschbar
Für den Einsatz von Trinkwasser geeignet
Beidseitiger Manometeranschluß G 1/4

Technische Daten

Gehäuse und Flansche	Rotguss G-CuSN5ZnPb / 2.1096.01 (Rg5)
Federhaube	Preßmessing / Grauguß
Membrane	NBR
Dichtungen	NBR - SBR
Innentteile	Kunststoff - Messing - nichtrostender Stahl
Max. Betriebsdruck (Vordruck)	25 bar
Kleinster möglicher Vordruck	2,5 bar
Nachdruck	stufenlos einstellbar von 1,5 bis 9 bar
Mindestdruckgefälle (Vor-/Nachdr.)	1 bar
Medien- und Umgebungstemp.	max. 75°C
Einbaulage	beliebig, vorzugsweise senkrecht

Abmessungen



Gewinde	DN	max. Vordruck	Hinterdruck	h1	h2	L	Kvs-Wert	Art. Nr.
G 1/2" Innen	15	25 bar	1,5 - 9 bar	125	27	85	2,9 m³/h	453300380200
G 3/4 " Innen	20	25 bar	1,5 - 9 bar	125	27	95	3,8 m³/h	453300380300
G 1" Innen	25	25 bar	1,5 - 9 bar	125	28,5	105	5,2 m³/h	453300380400
G 1 1/4" Innen	32	25 bar	1,5 - 9 bar	125	47	120	6,0 m³/h	453300380500
G 1 1/2" Innen	40	25 bar	1,5 - 9 bar	260	51	150	9,0 m³/h	453300380600
G 2" Innen	50	25 bar	1,5 - 9 bar	260	53	160	13,0 m³/h	453300380700

* Änderungen und Irrtümer vorbehalten, alle Preise zzgl. Verpackung und Mwst.

Wasserdruckminderer

Languages > 

Druckminderer für (Trink-)Wasser und Flüssigkeiten - Typ DRV 408



Druckminderer Typ DRV 408
Artikel-Nr.: 453300300100

Einsatzbereich

Druckminderer für (Trink-)Wasser und neutrale nichtklebende Flüssigkeiten.
Auch für Luft und neutrale nichtbrennbare Gase geeignet

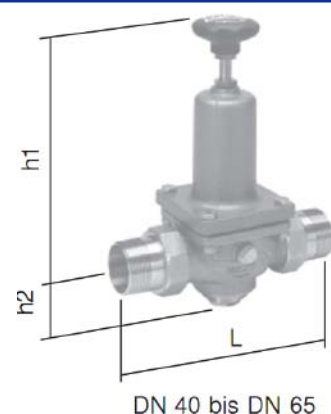
Beschreibung

Entlastetes Einsitz-Membranventil
Anschluß - Außengewinde nach ISO 7
Mit Schmutzfängersieb
Innentteile austauschbar
Medienberührte Materialien für Trinkwasser geeignet
Beidseitiger Manometeranschluß G 1/4

Technische Daten

Gehäuse und Flansche	Rotguss G-CuSN5ZnPb / 2.1096.01 (Rg5)
Federhaube	bis DN 32 Preßmessing, ab DN 40 Grauguß
Membrane	NBR
Dichtungen	NBR - SBR
Innentteile	Kunststoff - Messing - nichtrostender Stahl
Max. Betriebsdruck (Vordruck)	25 bar
Kleinster möglicher Vordruck	2,5 bar
Nachdruck	stufenlos einstellbar von 1,5 bis 9 bar
Mindestdruckgefälle (Vor-/Nachdr.)	1 bar
Medien- und Umgebungstemp.	max. 75°C
Einbaulage	beliebig, vorzugsweise senkrecht

Abmessungen



Gewinde	DN	max. Vordruck	Hinterdruck	h1	h2	L	Kvs-Wert	Art. Nr.
R 1/2" Außen	15	25 bar	1,5 - 9 bar	125	27	136	2,9 m³/h	453300480200
R 3/4" Außen	20	25 bar	1,5 - 9 bar	125	27	145	3,9 m³/h	453300480300
R 1" Außen	25	25 bar	1,5 - 9 bar	125	29	160	5,4 m³/h	453300480400
R 1 1/4" Außen	32	25 bar	1,5 - 9 bar	125	47	178	6,1 m³/h	453300480500
R 1 1/2" Außen	40	25 bar	1,5 - 9 bar	260	51	211	9,0 m³/h	453300480600
R 2" Außen	50	25 bar	1,5 - 9 bar	260	53	211	13,0 m³/h	453300480700
R 2 1/2" Außen	65	25 bar	1,5 - 9 bar	286	66	273	20,0 m³/h	453300480800

* Änderungen und Irrtümer vorbehalten, alle Preise zzgl. Verpackung und Mwst.

Wasserdruckminderer

Languages > 

Druckminderer für (Trink-)Wasser und Flüssigkeiten - Typ DRV 403-H



Druckminderer Typ DRV 403-H
Artikel-Nr.: 453300300100

Einsatzbereich

Druckminderer für (Trink-)Wasser und neutrale nichtklebende Flüssigkeiten.
Auch für Luft und neutrale nichtbrennbare Gase geeignet

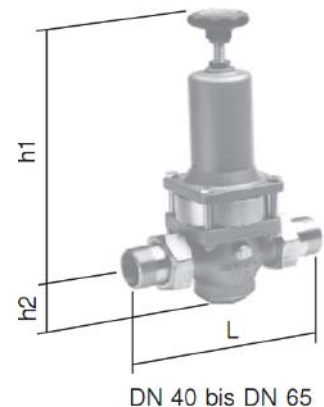
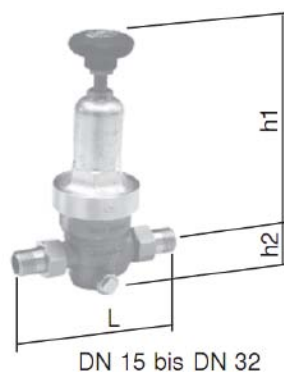
Beschreibung

Entlastetes Einsitz-Kolbenventil
Anschluß - Außengewinde nach ISO 7
Mit Schmutzfängersieb
Sitz austauschbar
Für den Einsatz von Trinkwasser getestet nach EN 1567
Beidseitiger Manometeranschluß G 1/4

Technische Daten

Gehäuse und Flansche	Rotguss G-CuSN5ZnPb / 2.1096.01 (Rg5)
Federhaube	bis DN 32 Preßmessing, ab DN 40 Grauguß
Steuerkolben	Messing
Dichtungen	NBR - SBR
Innenteile	Kunststoff - Messing - nichtrostender Stahl
Max. Betriebsdruck (Vordruck)	25 bar
Kleinster möglicher Vordruck	2,5 bar
Nachdruck	stufenlos einstellbar von 1,2 bis 12 bar
Mindestdruckgefälle (Vor-/Nachdr.)	1 bar
Medien- und Umgebungstemp.	max. 75°C
Einbaulage	beliebig, vorzugsweise senkrecht

Abmessungen



Gewinde	DN	max. Vordruck	Hinterdruck	h1	h2	L	Kvs-Wert	Art. Nr.
R 1/2" Außen	15	25 bar	1,5 - 12 bar	150	27	136	2,9 m³/h	453300470200
R 3/4" Außen	20	25 bar	1,5 - 12 bar	150	27	145	3,9 m³/h	453300470300
R 1" Außen	25	25 bar	1,5 - 12 bar	150	29	160	5,4 m³/h	453300470400
R 1 1/4" Außen	32	25 bar	1,5 - 12 bar	150	47	178	6,1 m³/h	453300470500
R 1 1/2" Außen	40	25 bar	1,5 - 12 bar	320	75	225	12,0 m³/h	453300470600
R 2" Außen	50	25 bar	1,5 - 12 bar	320	85	280	13,0 m³/h	453300470700
R 2 1/2" Außen	65	25 bar	1,5 - 12 bar	335	95	265	20,0 m³/h	453300470800

* Änderungen und Irrtümer vorbehalten, alle Preise zzgl. Verpackung und Mwst.

Wasserdruckminderer

Languages > 

Druckminderer für Wasser und Flüssigkeiten - Typ DRV 425



Druckminderer Typ DRV 425
Artikel-Nr.: 453300300100

Einsatzbereich

Druckminderer für Wasser und neutrale nichtklebende Flüssigkeiten.
Auch für Luft und neutrale nichtbrennbare Gase geeignet

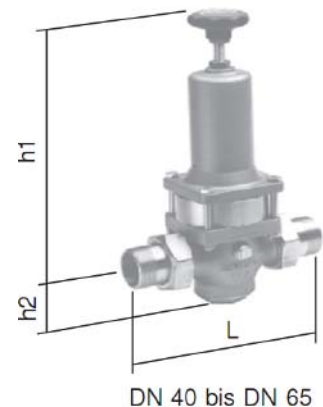
Beschreibung

Entlastetes Einsitz-Kolbenventil
Anschluß - Außengewinde nach ISO 7
Mit Schmutzfängersieb
Sitz austauschbar
Beidseitiger Manometeranschluß G 1/4

Technische Daten

Gehäuse und Flansche	Rotguss G-CuSN5ZnPb / 2.1096.01 (Rg5)
Federhaube	bis DN 32 Preßmessing, ab DN 40 Grauguß
Steuerkolben	Messing
Dichtungen	NBR - SBR
Innenteile	Kunststoff - Messing - nichtrostender Stahl
Max. Betriebsdruck (Vordruck)	25 bar
Kleinster möglicher Vordruck	3 bar
Nachdruck	stufenlos einstellbar von 2 bis 20 bar
Mindestdruckgefälle (Vor-/Nachdr.)	1 bar
Medien- und Umgebungstemp.	max. 75°C
Einbaulage	beliebig, vorzugsweise senkrecht

Abmessungen



Gewinde	DN	max. Vordruck	Hinterdruck	h1	h2	L	Kvs-Wert	Art. Nr.
R 1/2" Außen	15	25 bar	2 - 20 bar	150	27	136	2,9 m³/h	453300400200
R 3/4" Außen	20	25 bar	2 - 20 bar	150	27	145	3,9 m³/h	453300400300
R 1" Außen	25	25 bar	2 - 20 bar	150	29	160	5,4 m³/h	453300400400
R 1 1/4" Außen	32	25 bar	2 - 20 bar	150	47	178	6,1 m³/h	453300400500
R 1 1/2" Außen	40	25 bar	2 - 20 bar	320	75	225	12,0 m³/h	453300400600
R 2" Außen	50	25 bar	2 - 20 bar	320	85	280	13,0 m³/h	453300400700
R 2 1/2" Außen	65	25 bar	2 - 20 bar	335	95	265	20,0 m³/h	453300400800

* Änderungen und Irrtümer vorbehalten, alle Preise zzgl. Verpackung und Mwst.