

Federzug Autostat 7221 - Tragkraft 2/4 - 4/6 kg

Federzug Autostat 7221 - Tragkraft 2/4 - 4/6 kg
Art.-Nr.: 7210-00

Einsatzbereich

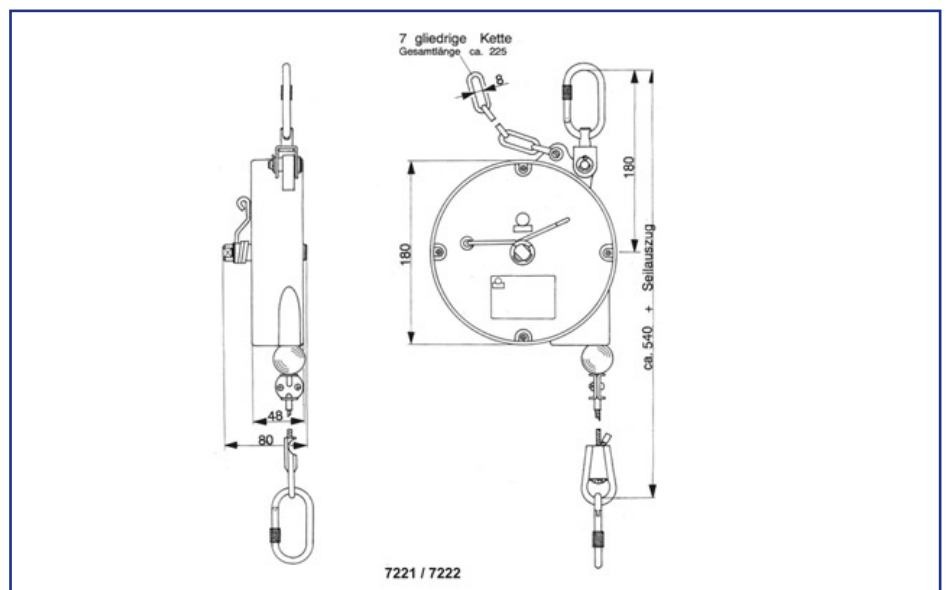
Federzug hilft bei der Lageveränderung des angehängten Gerätes durch minimalen Kraftaufwand des Bedieners

Beschreibung

ohne automatische Arretierung
Schlag- und abriebfester Kunststoff
Formstabile Einheit voll montiert
Isolierte Aufhängung
Genietete Spezialtragfeder
Stufenlose Traglasteinstellung
Stahlseil mit Schraubkarabinerhaken zum Anhängen der Last
Seiltrommel blockierbar
GS-zertifiziert für geprüfte Sicherheit

Technische Daten

Tragkraft: 0,6 - 3,0 kg
Ausziehbare Seillänge: 2 m
Gewicht: 0,7 - 0,8 kg
Material Gehäuse: schlagfester Kunststoff
Material Gehäusedeckel: Stahlblech
Material Seiltrommel: Kunststoff
Aufhängung: Schraubkarabinerhaken, drehbar, schwenkbar
Farbe: gelborange

Abmessungen

* Änderungen und Irrtümer vorbehalten, alle Preise zzgl. Verpackung und Mwst.