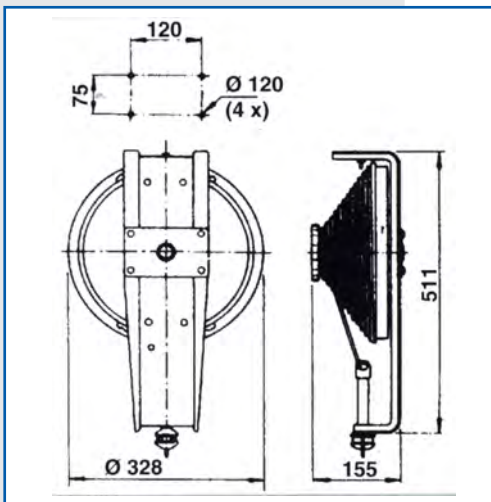


Balancer Serie 831

So lassen sich Überlastungsschäden wirksam verhindern.
Mit dem Balancer wird das Werkzeug zum Leichtgewicht, und er minimiert die Belastung des Bedieners.

Durch konische Seilrolle nahezu lineare Anzugskraft.
Mit Rücklaufbremse und einstellbarer Federkraft, die Arretierung ist abstellbar.



Arbeitsbereich 5,0 - 11 kg / 8,5 - 15 kg

Seil-Ø - 4 mm

Ausziehbare Seillänge - 8 m

Gewicht 12 kg

Bauform - offen

Material Konsole - Stahlblech

Material Seiltrommel - Kunststoff

Auszugskraft / Federkennlinie linear, gleichbleibende Federkraft bei Auszug

Federkraft über Handrad einstellbar

Rücklaufbremse über Fliehkraft

Trommelarretierung 16-fach, abstellbar

Seilstop im Lieferumfang enthalten

Federantrieb gekapselt