

## Messing-Fittinge

Languages > 

### Blindstopfen - Verschlussstopfen mit Innensechskant - PN 16/40



#### Einsatzbereich

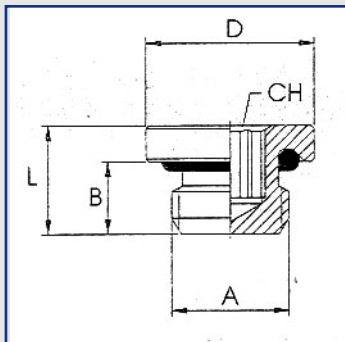
Verschlussstopfen zum Verschließen von Öffnungen.

#### Technische Daten

Material - Messing vernickelt

Anschluss - 1/8" bis 2"  
mit O-Ring Abdichtung

Verschlussstopfen  
Art.-Nr.: 962270000000



#### Abmessungen

A	B	L	D	CH	Artikelnummer
<b>Gewinde</b>					
M5	4	6	8	2	962270000014
1/8"	6	8,5	14	5	962270000001
1/4"	8	11	17	6	962270000002
3/8"	9	12,5	20	8	962270000003
1/2"	10	13,5	25	10	962270000004

\* Änderungen und Irrtümer vorbehalten, alle Preise zzgl. Verpackung und Mwst.