

Steckverbindungen Serie KQ2

Serie KQ2: Weisser Körper

Führung

Spannring

Spannzange

Verwendung von Nylon- und Polyurethan-Schläuchen.

Besitzt grosse Haltekraft.

Dichtung

Für einen grossen Druckbereich von Vakuum bis zu einem Druck von 1.0MPa verwendbar.

Die Spezialdichtung gewährleistet gute Dichtheit, verbunden mit geringem Widerstand beim Einführen des Schlauches.

Gewinde

M, R(PT), Rc(PT)

PAT.

Druckring

Serie KQ2: grau
Serie KQ : blau
Geringe Lösekraft.

Beim Entfernen des Schlauches werden Spannring und Spannring gelöst, um ein Beschädigen des Schlauches durch die Spannzange zu vermeiden.

Schlauch

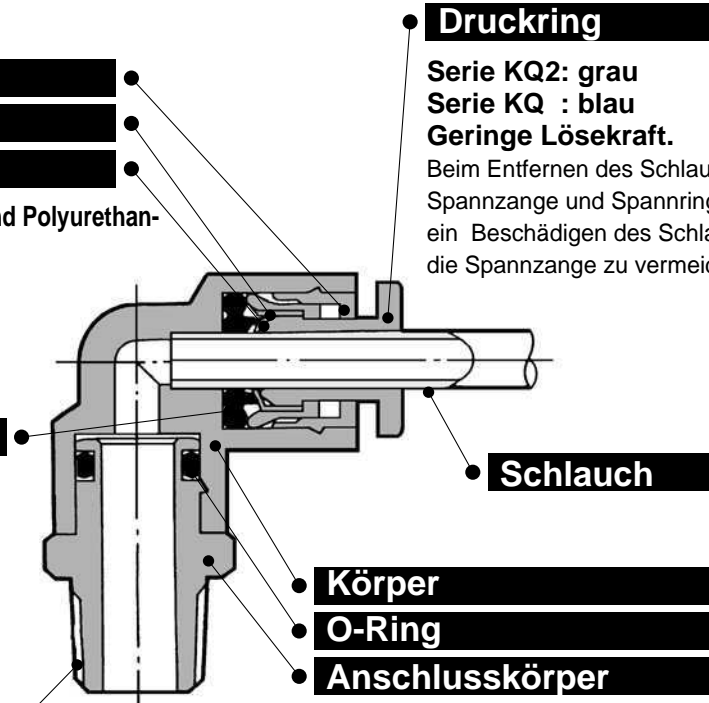
Körper

O-Ring

Anschlusskörper

Erlaubt gedrängte Bauweise der Steckverbindungen.

Körper und Gewindeteil können unabhängig voneinander gedreht werden.



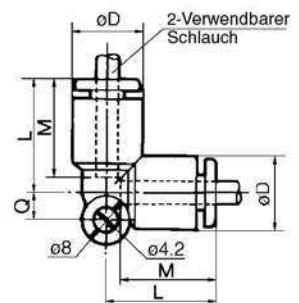
Winkel-Steckverbindung: KQ2L



Schlauch-Aussen- ϕ (mm)	Bestell-Nr.	$\phi D^{(1)}$	L	Q	M	Effektiver ⁽²⁾ Querschnitt (mm ²)		Gewicht (g)
						Nylon	PUR	
3.2	KQ2L23-00	9.6	17.5	4.3	15.5	3	2.5	3
4	KQ2L04-00	10.4	18	4.5	16	4.2	4.2	6
6	KQ2L06-00	12.8	20	5.3	17	11.4	9.0	6
8	KQ2L08-00	15.2	23	6	18.5	21.6	14.9	10
10	KQ2L10-00	18.5	26.5	6.8	21	35.2	25.0	17
12	KQ2L12-00	20.9	28.5	7.5	22	50.2	39.7	21
16	KQ2L16-00	26.5	34	10	25	100	(84)	29



Anm.1) ϕD : max. Durchmesser
Anm.2) (): Werte für Weichnylon

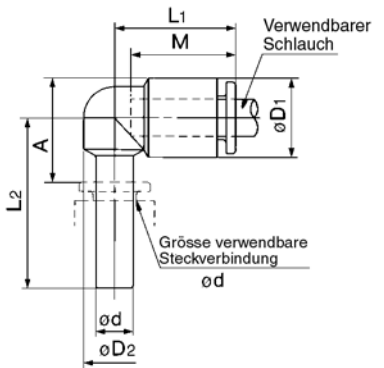


Winkel-Steckverbindung: KQ2L



Schlauch-Aussen- ϕ (mm)	Anschl.-grösse ϕd	Bestell-Nr.	⁽¹⁾		L ₁	L ₂	A	M	Effektiver Querschnitt (mm ²) ⁽²⁾		Gewicht (g)
			ϕD_1	ϕD_2					Nylon	PUR	
3.2	3.2	KQ2L23-99	9.6	7	17	24.5	14	15.5	3	2.5	2
4	4	KQ2L04-99	10.4	8	18	25	14.5	16	4.2	4.2	3
6	6	KQ2L06-99	12.8	10	20	27.5	17	17	11.4	9.0	3
8	8	KQ2L08-99	15.2	12	22.5	31.5	21	18.5	21.6	14.9	5
10	10	KQ2L10-99	18.5	14	25.5	35.5	23.5	21	35.2	25.0	9
12	12	KQ2L12-99	20.9	16	27	37.5	26	22	50.2	39.7	10
16	16	KQ2L16-99	26.5	20.9	34	53	41	25	100	(84)	42

Anm.1) ϕD_1 : max. Durchmesser
Anm.2) (): Werte für Weichnylon

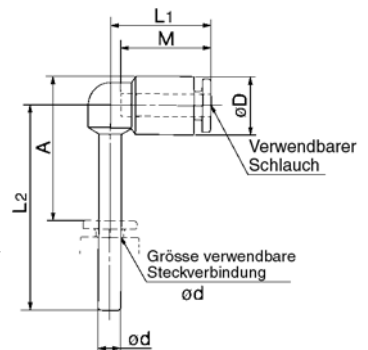


Verlängerte Winkel-Steckverbindung: KQ2W



Schlauch-Aussen- ϕ (mm)	Anschl. Grösse ϕd	Bestell-Nr.	⁽¹⁾	L ₁	L ₂	A	M	Effektiver Querschnitt (mm ²)		Gewicht (g)
			ϕD					Nylon	PUR	
3.2	3.2	KQ2W23-99	9.6	17.5	35	24.5	15.5	3	2.5	2
4	4	KQ2W04-99	10.4	18	37	26	16	4.2	4.2	3
6	6	KQ2W06-99	12.8	20	41.5	31	17	11.4	9.0	4
8	8	KQ2W08-99	15.2	22.5	48	37	18.5	21.6	14.9	6
10	10	KQ2W10-99	18.5	25.5	55	43.5	21	35.2	25.0	9
12	12	KQ2W12-99	20.9	27	59.5	48	22	50.2	39.7	13

Anm.1) ϕD : max. Durchmesser

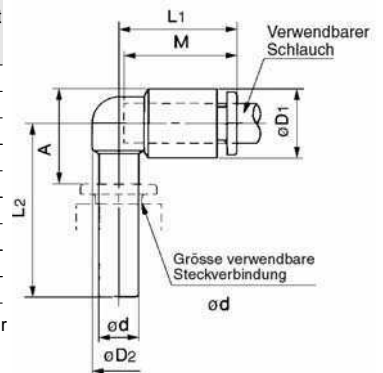


Winkel-Steckreduzierung: KQ2L



Schlauch-Aussen- ϕ (mm)	Anschl.-grösse ϕd	Bestell-Nr.	⁽¹⁾		L ₁	L ₂	A	M	Effektiver Querschnitt (mm ²)		Gewicht (g)
			ϕD_1	ϕD_2					Nylon	PUR	
3.2	4	KQ2L23-04	9.6	7	17	25	13.5	15.5	3	2.5	2
4	6	KQ2L04-06	10.4	8	18	26	14.5	16	4.2	4.2	3
	8	KQ2L04-08		35		22					
6	8	KQ2L06-08	12.8	10	19.5	30.5	18	17	11.4	9.0	12
	10	KQ2L06-10			20	38.5					
8	10	KQ2L08-10	15.2	12	22.5	33.5	20.5	18.5	21.6	14.9	20
	12	KQ2L08-12			23	40.5					
10	12	KQ2L10-12	18.5	17	26.5	42	30	21	35.2	25.0	29
12	16	KQ2L12-16	20.9	17	28.5	49.5	34.5	22	50.2	39.7	53

Anm.1) ϕD_1 : max. Durchmesser



Winkel-Schott-Steckverbindung: KQ2LE



Schlauch-Aussen- ϕ (mm)	Bestell-Nr.	T	H ₁ (Hex.)	H ₂ (Hex.)	B	E	ϕD ⁽¹⁾	Montagebohrung	M	Effektiver Querschnitt (mm ²)		Gewicht (g)
										Nylon	PUR	
4	KQ2LE04-00	M12 X 1	14	14	18.5	31	10.4	12	16	4.2	4.2	18
6	KQ2LE06-00	M14 X 1	17	17	20.5	34	12.8	14	17	11.4	9.0	25
8	KQ2LE08-00	M16 X 1	17	19	23.5	38.5	15.2	16	18.5	21.6	14.9	33
10	KQ2LE10-00	M20 X 1	22	24	26.5	43.5	18.5	20	21	35.2	25.0	63
12	KQ2LE12-00	M22 X 1	24	27	28.5	45.5	20.9	22	22	50.2	39.7	77

Anm.1) ϕD : max. Durchmesser

