

Serie KQ2: Weisser Körper
 Serie KQ : Schwarzer Körper

Führung

Spannring

Spannzange

Verwendung von Nylon- und Polyurethan-Schläuchen.

Besitzt grosse Haltekraft.

Dichtung

Für einen grossen Druckbereich von Vakuum bis zu einem Druck von 1.0MPa verwendbar.

Die Spezialdichtung gewährleistet gute Dichtheit, verbunden mit geringem Widerstand beim Einführen des Schlauches.

Gewinde

M, R(PT), Rc(PT)

PAT.

Druckring

Serie KQ2: grau
 Serie KQ : blau
 Geringe Lösekraft.

Beim Entfernen des Schlauches werden Spannring und Spannring gelöst, um ein Beschädigen des Schlauches durch die Spannzange zu vermeiden.

Schlauch

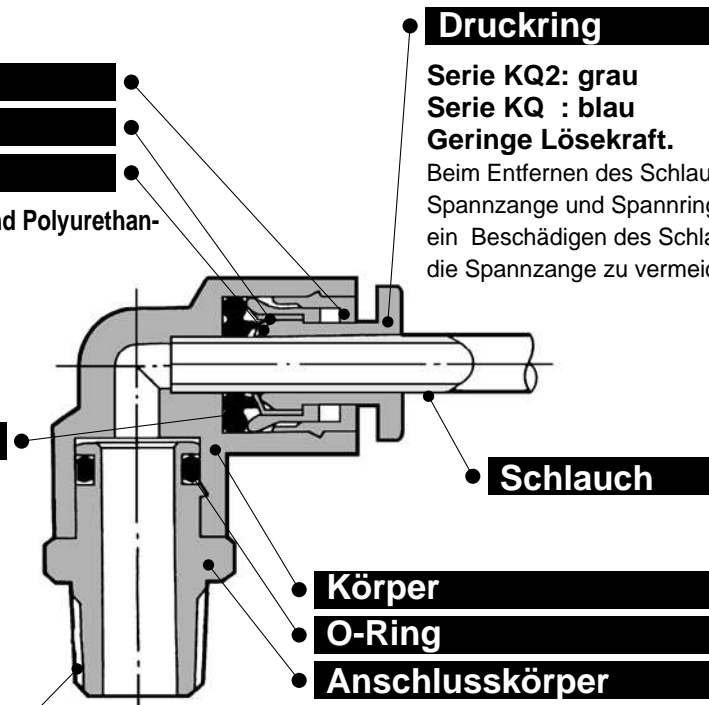
Körper

O-Ring

Anschlusskörper

Erlaubt gedrängte Bauweise der Steckverbindungen.

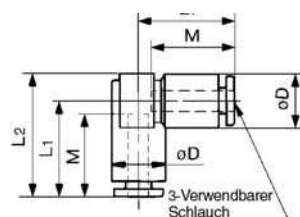
Körper und Gewindeteil können unabhängig voneinander gedreht werden.



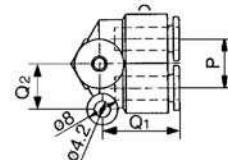
Winkelsteckverzweigung: KQ2LU



Schlauch-Aussen- ϕ (mm)	Bestell-Nr.	$\phi D^{(1)}$	L1	L2	Q1	Q2	M	P	Effektiver Querschnitt (mm ²)		Gewicht (g)
									Nylon	PUR	
4	KQ2LU04-00	10.4	18.5	24	18.5	10	16	10.4	6.0	4.1	6
6	KQ2LU06-00	12.8	21	27.5	20.5	12	17	12.8	13.9	11.0	8
8	KQ2LU08-00	15.2	24	32	24.5	14	18.5	15.2	26.3	18.2	15
10	KQ2LU10-00	18.5	27	36.5	28	16	21	18.5	40.8	29.0	25
12	KQ2LU12-00	20.9	29	40	30	18	22	20.9	57.2	45.2	32



Anm.1) ϕD : max. Durchmesser

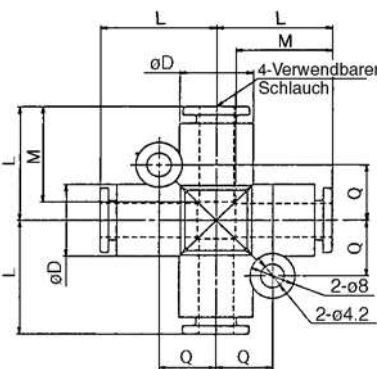


Kreuz-Steckverzweigung: KQ2TW



Schlauch-Aussen- \varnothing (mm)	Bestell-Nr.	$\varnothing D^{(1)}$	L	Q	M	Effektiver Querschnitt (mm ²)		Gewicht (g)
						Nylon	PUR	
4	KQ2TW04-00	10.4	18	8.7	16	6.4	4.4	9
6	KQ2TW06-00	12.8	20	9.9	17	13.4	10.6	13
8	KQ2TW08-00	15.2	23	11.1	18.5	25.6	17.7	20
10	KQ2TW10-00	18.5	26.5	12.8	21	40	28.4	33
12	KQ2TW12-00	20.9	28.5	13.9	22	57.4	45.4	39

Anm.1) $\varnothing D$: max. Durchmesser

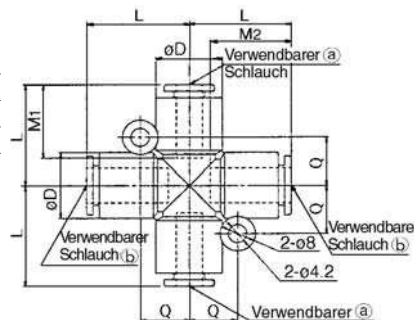


Kreuz-Steckverzweigung mit 2 Reduzierungen: KQ2TX



Schlauch-Aussen- \varnothing (mm)		Bestell-Nr.	$\varnothing D^{(1)}$	L	Q	M1	M2	Effektiver Querschnitt (mm ²)		Gewicht (g)
a	b							Nylon	PUR	
6	8	KQ2TX06-08	15.2	23	11.1	18.5	17	13.4	10.6	13
8	10	KQ2TX08-10	18.5	26.5	12.8	21	18.5	25.6	17.7	27
10	12	KQ2TX10-12	20.9	28.5	13.9	22	21	40	28.4	36

Anm.1) $\varnothing D$: max. Durchmesser

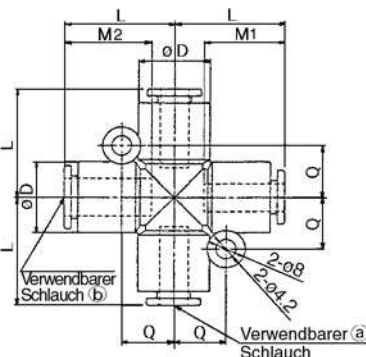


Kreuz-Steckverzweigung mit 3 Reduzierungen: KQ2TY



Schlauch-Aussen- \varnothing (mm)		Bestell-Nr.	$\varnothing D^{(1)}$	L	Q	M1	M2	Effektiver Querschnitt (mm ²)		Gewicht (g)
a	b							Nylon	PUR	
6	8	KQ2TY06-08	15.2	23	11.1	17	18.5	13.4	10.6	15
8	10	KQ2TY08-10	18.5	26.5	12.8	18.5	21	25.6	17.7	23
10	12	KQ2TY10-12	20.9	28.5	13.9	21	22	40	28.4	35

Anm.1) $\varnothing D$: max. Durchmesser

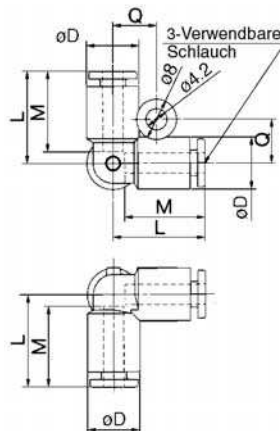


Winkel-Steckverbindung: KQ2D



Schlauch-Aussen- \varnothing (mm)	Bestell-Nr.	$\varnothing D^{(1)}$	L	Q	M	Effektiver Querschnitt (mm ²)		Gewicht (g)
						Nylon	PUR	
4	KQ2D04-00	10.4	18.5	8.7	16	6.0	4.1	5
6	KQ2D06-00	12.8	20.5	9.9	17	13.9	11.0	7
8	KQ2D08-00	15.2	23.5	11.1	18.5	26.3	18.2	11
10	KQ2D10-00	18.5	26.5	12.8	21	40.8	29.0	19
12	KQ2D12-00	20.9	28.5	13.9	22	57.2	45.2	24

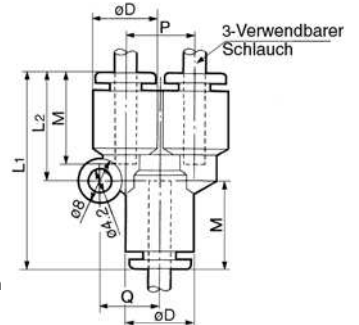
Anm.1) $\varnothing D$: max. Durchmesser



Steckverzweigung "Y": KQ2U



Schlauch-Aussen- ϕ (mm)	Bestell-Nr.	$\phi D^{(1)}$	L1	L2	P	Q	M	Effektiver ⁽²⁾ Querschnitt (mm ²)		Gewicht (g)
								Nylon	PUR	
3.2	KQ2U23-00	9.6	33	17.5	9.6	9	15.5	3.4	2.9	5
4	KQ2U04-00	10.4	34	18	10.4	9.7	16	4.2	4.2	7
6	KQ2U06-00	12.8	37	20	12.8	11.7	17	13.4	10.6	9
				24.5	15.2					
10	KQ2U10-00	18.5	48	27.5	18.5	16.1	21	40	28.4	16
12	KQ2U12-00	20.9	51	30	20.9	18.1	22	57.4	45.4	23
16	KQ2U16-00	26.5	61.5	36.5	26.5	23	25	113	(96)	54

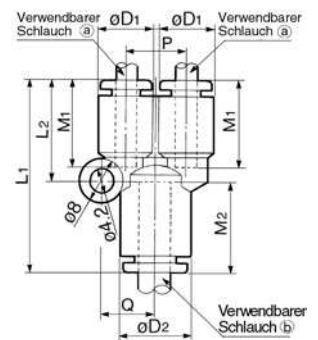


Anm.1) ϕD : max. Durchmesser
Anm.2) (): Werte für Weichnylon

Steckverzweigung "Y" mit Reduzierung: KQ2U



Schlauch-Aussen- ϕ (mm)		Bestell-Nr.	$\phi D_1^{(1)}$	$\phi D_2^{(1)}$	L1	L2	P	Q	M1	M2	Effektiver Querschnitt (mm ²)		Gewicht (g)
a	b										Nylon	PUR	
3.2	4	KQ2U23-04	9.6	10.4	33.5	17.5	9.6	9	15.5	16	3.2	2.7	5
4	6	KQ2U04-06	10.4	12.8	35	18	10.4	9.7	16	17	4.2	4.2	6
6	8	KQ2U06-08	12.8	15.2	39.5	20	12.8	11.7	17	18.5	13.4	10.6	11
8	10	KQ2U08-10	15.2	18.5	45	24.5	15.2	13.7	18.5	21	25.6	17.7	18
10	12	KQ2U10-12	18.5	20.9	49	27.5	18.5	16.1	21	22	40	28.4	27
12	16	KQ2U12-16	26.5	26.5	66.5	41.5	26.5	23	22	25	57.4	45.4	100



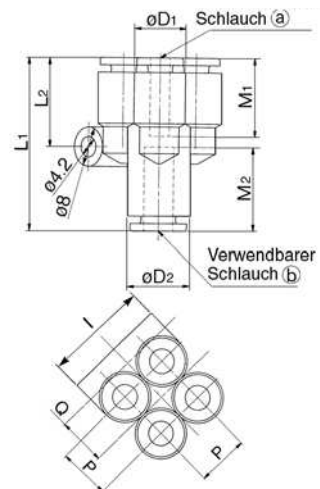
Anm.1) $\phi D_1, \phi D_2$: max. Durchmesser

4-fach-Steckverzweigung mit Durchmesser-Reduktion "Y": KQ2UD



Schlauch-Aussen- ϕ (mm)		Bestell-Nr.	$\phi D_1^{(1)}$	$\phi D_2^{(1)}$	L1	L2	P	I	Q	M1	M2	Effektiver Querschnitt (mm ²)		Gewicht (g)
a	b											Nylon	PUR	
4	6	KQ2UD04-06	10.4	12.8	35.5	18.2	10.4	21	9.7	16	17	4.2	4.2	10
6	8	KQ2UD06-08	12.8	15.2	40.5	20.3	12.8	26	11.7	17	18.5	13.4	10.6	17

Anm.1) $\phi D_1, \phi D_2$: max. Durchmesser

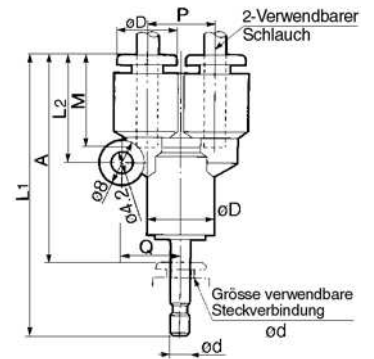


Einsteckverbindung "Y": KQ2U



Schlauch-Aussen- \varnothing (mm)	Anschl.-grösse $\varnothing d$	Bestell-Nr.	⁽¹⁾ $\varnothing D$	L1	L2	P	Q	A	M	Effektiver Querschnitt ⁽²⁾ (mm ²)		Gewicht (g)
										Nylon	PUR	
3.2	3.2	KQ2U23-99	9.6	50	17.5	9.6	9	35	15.5	3.4	2.9	6
4	4	KQ2U04-99	10.4	51.5	18	10.4	9.7	35.5	16	4.2	4.2	12
6	6	KQ2U06-99	12.8	55.5	20	12.8	11.7	38.5	17	13.4	10.6	18
8	8	KQ2U08-99	15.2	64.5	24.5	15.2	13.7	46	18.5	25.6	17.7	21
10	10	KQ2U10-99	18.5	71.5	27.5	18.5	16.1	50.5	21	40	28.4	26
12	12	KQ2U12-99	20.9	75.5	30	20.9	18.1	53.5	22	57.4	45.4	32
16	16	KQ2U16-99	26.5	90	36.5	26.5	23	65	25	113	(96)	78

Anm.1) $\varnothing D$: max. Durchmesser
Anm.2) () : Werte für Weichnylon

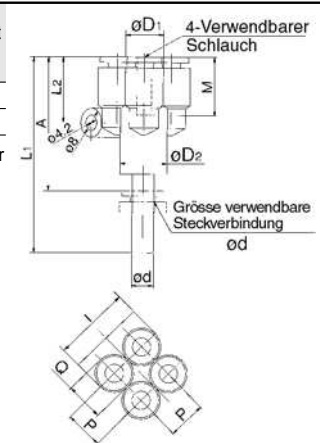


4-fach-Einsteckverbindung "Y": KQ2XD



Schlauch-Aussen- \varnothing (mm)	Anschl.-grösse $\varnothing d$	Bestell-Nr.	⁽¹⁾ $\varnothing D_1$	$\varnothing D_2$	L1	L2	I	Q	A	P	M	Effektiver Querschnitt ⁽²⁾ (mm ²)		Gewicht (g)
												Nylon	PUR	
4	6	KQ2XD04-06	10.4	12.8	54	18.2	21	9.7	37	10.4	16	4.2	4.2	10
6	8	KQ2XD06-08	12.8	15.2	62.5	20.3	26	11.7	44	12.8	17	13.4	10.6	23

Anm.1) $\varnothing D_1$: max. Durchmesser



Einsteckverzweigung "Y" mit Reduzierung: KQ2X



Schlauch-Aussen- \varnothing (mm)	Anschl.-grösse $\varnothing d$	Bestell-Nr.	⁽¹⁾ $\varnothing D_1$	$\varnothing D_2$	L1	L2	A	P	Q	M	Effektiver Querschnitt ⁽²⁾ (mm ²)		Gewicht (g)
											Nylon	PUR	
4	6	KQ2X04-06	10.4	12.8	53.5	18.5	36.5	10.4	9.7	16	4.2	4.2	7
6	8	KQ2X06-08	12.8	15.2	61.5	20.5	43	12.8	11.7	17	13.4	10.6	18
8	10	KQ2X08-10	15.2	18.5	68.5	24.5	47.5	15.2	13.7	18.5	25.6	17.7	28
10	12	KQ2X10-12	18.5	20.9	73.5	27.5	51.5	18.5	16.1	21	40	28.4	42

Anm.1) $\varnothing D_1$: max. Durchmesser

