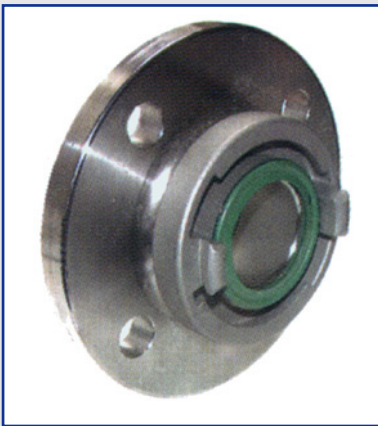


Storz-Zubehör / Equipment

Languages >  

Übergangsstücke Storz auf Flansch / Reducers Storz to flange



Material / Material

Dichtung: Nitril-Kautschuk schwarz / weiß
Viton-Dichtung bei V4A

Seal: Nitrile rubber black / white
Fluoro rubber - Stainless steel

Abmessungen / Dimensions

Storz Size	Vorsprung Lug	Flansch Flange	D (mm)	d (mm)	n	d1 (mm)	
25-D	31	DN25	115	85	4	14	AL
	31	DN25	115	85	4	14	VA
52-C	66	DN40*	150	110	4	18	AL
	66	DN50	165	125	4	18	AL
	66	DN50	165	125	4	18	VA
65	81	DN65	185	145	4	18	AL
	81	DN65	185	145	4	18	VA
75-B	89	DN65	185	145	4	18	AL
	89	DN80	200	160	8	18	AL
	89	DN80	200	160	8	18	VA
100	115	DN100	220	180	8	18	AL
110-A	133	DN100	220	180	8	18	AL
	133	DN100	220	180	8	18	VA
125	148	DN125	250	210	8	18	AL
150	160	DN150	285	240	8	22	AL

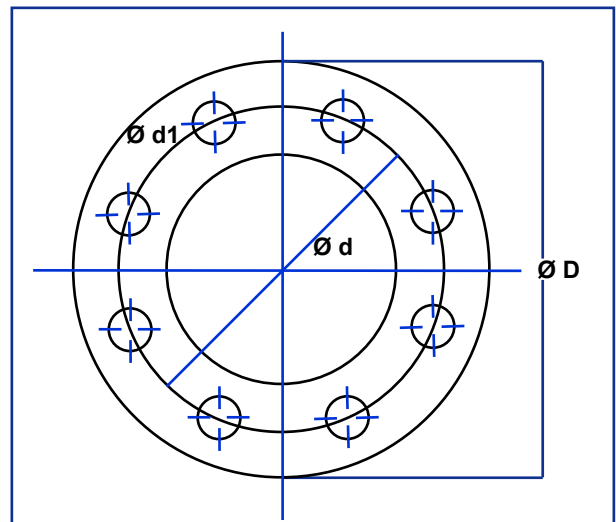
Tabelle

D Außendurchmesser
Outer diameter

d Lochkreis
Hole circle

d1 Lochdurchmesser
Hole diameter

n Anzahl Schraublöcher
Number of borings



* Änderungen und Irrtümer vorbehalten, alle Preise zzgl. Verpackung und MwSt.